



Triphasé | Série HiOne

MANUEL D'UTILISATION

HiOne-(8-20)T-G3
HiOne-8B-G3

Mentions légales

Hoymiles a fait tout son possible pour garantir l'exactitude et l'exhaustivité de ce manuel. Toutefois, ce manuel peut être modifié et révisé en fonction des améliorations apportées au produit ou des commentaires des utilisateurs.

Hoymiles se réserve le droit de réviser ce manuel à tout moment sans préavis. La dernière version de ce manuel peut être consultée sur le site officiel de Hoymiles www.hoymiles.com ou en scannant le code QR ci-dessous.



Garantie

Suivez les instructions d'installation de ce manuel pour garantir le respect de la garantie et la fiabilité de l'appareil. Les conditions de garantie actuelles peuvent être consultées à l'adresse suivante : www.hoymiles.com.

Coordonnées

Si vous avez des questions d'ordre technique ou toute autre question concernant nos produits, veuillez contacter notre service d'assistance via le portail de service Hoymiles :

**Allemagne**

service.de@hoymiles.com

Italie

service.it@hoymiles.com

Pologne

service.pl@hoymiles.com

Autres pays de l'UE

service.eu@hoymiles.com

Espagne

service.es@hoymiles.com

Pays-Bas

service.nl@hoymiles.com

Finlande

service.fi@hoymiles.com

Australie et Nouvelle-Zélande

service.au@hoymiles.com

France

service.fr@hoymiles.com

Norvège

service.no@hoymiles.com

Autriche

service.at@hoymiles.com

Asie et Pacifique

service.asia@hoymiles.com

**Allemagne**

+49 6994322186

Pologne

+48 918821656

France

+33 159131589

Pays-Bas

+31 852736388



hoymiles.com

Table des matières

1	À propos de ce manuel	1
1.1	Finalité	1
1.2	Public ciblé	1
1.3	Validité	1
2	Informations sur la sécurité	2
2.1	Symboles de sécurité	2
2.2	Symboles supplémentaires	2
2.3	Consignes de sécurité	3
2.4	Déclaration de conformité UE	4
3	Transport et stockage	5
3.1	Exigences liées au transport	5
3.2	Exigences relatives au stockage	5
4	Présentation du produit	6
4.1	Aspect du produit	6
4.2	Voyants lumineux	7
4.3	Réseaux électriques pris en charge	8
4.4	Modes de fonctionnement	8
4.4.1	Mode autoconsommation	8
4.4.2	Mode économie	9
4.4.3	Mode de secours	10
4.4.4	Mode écrêtement	11
4.4.5	mode temps d'utilisation	12
4.4.6	Mode hors réseau	12
5	Vue d'ensemble du système	13
5.1	Système de base	13
5.2	Système de secours pour toute la maison	14
6	Préinstallation	15
6.1	Déballage	15
6.2	Conditions environnementales	16
6.3	Conditions d'encombrement	17
6.4	Exigences d'empilement	17
6.5	Outils d'installation	18
7	Étapes d'installation	19
7.1	Installation au sol	19
7.2	Installation murale	23
8	Raccordements électriques	26
8.1	Schéma de câblage	26
8.2	Liste des câbles recommandés	27
8.3	Vue d'ensemble interne	28
8.4	Connexion du câble de terre	28
8.5	Connexion du câble CA	29

8.6	Raccordement des câbles PV	31
8.7	(Facultatif) Raccordement du câble de batterie.....	32
8.8	Raccordement du câble de communication (COM1).....	34
8.8.1	Compteur intelligent et raccordement du transformateur de courant (TC)	36
8.8.2	Raccordement du module de réponse à la demande (DRM).....	37
8.9	Raccordement du câble de communication (COM2)	39
8.10	Installation du couvercle du boîtier de câblage.....	40
8.11	Installation de la clé de transfert de données (DTS).....	41
8.11.1	DTS-WL-G3 (mode Wi-Fi).....	41
8.11.2	DTS-WL-G3 (mode LAN)	41
9	Mise en service du système	42
9.1	Préparation	42
9.2	Mise sous tension du système.....	42
10	S-Miles Cloud.....	43
10.1	Démarrer la mise en service	43
10.2	Créer une centrale	49
10.3	Régler les paramètres système	51
10.3.1	Configurer les paramètres avancés.....	51
10.3.2	Activer la fonction DRM	54
10.3.3	Configurer les paramètres de gestion des exportations	54
10.3.4	Configurer le mode de fonctionnement	56
10.3.5	Configurer la fonction de contact sec.....	57
10.4	Mise à jour du micrologiciel.....	60
11	Maintenance du système	61
11.1	Mise hors tension du système	61
11.2	Maintenance de routine	61
11.3	Guide de dépannage.....	62
12	Mise hors service	65
12.1	Retrait du produit.....	65
12.2	Emballage du produit.....	65
12.3	Mise au rebut du produit.....	65
13	Fiche technique	66
13.1	HiOne-(8-20)T-G3.....	66
13.2	HiOne-8B-G3	67

1 À propos de ce manuel

1.1 Finalité

Ce manuel fournit des informations sur l'installation, les raccordements électriques, le fonctionnement et la maintenance de la série HiOne.

Veuillez tenir compte des points suivants avant l'installation :

- Lisez attentivement ce manuel avant d'utiliser l'appareil.
- Conservez-le pour vous le consulter plus tard.

1.2 Public ciblé

Ce manuel est destiné à être utilisé par des personnes qualifiées uniquement. Les personnes qualifiées doivent posséder les compétences suivantes :

- Connaissances relatives au fonctionnement d'un onduleur.
- Connaissances relatives au fonctionnement d'une batterie.
- Formation sur la façon de gérer les dangers et les risques associés à l'installation, la maintenance et l'utilisation des appareils électriques.
- Formation sur l'installation, la mise en service et la maintenance des appareils électriques.
- Connaissances et conformité aux lois applicables, normes et directives.

1.3 Validité

Ce manuel est valable pour :

- HiOne-(8-20)T-G3
- HiOne-8B-G3

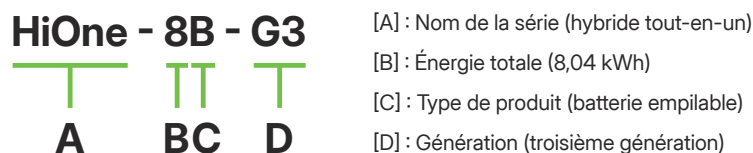
REMARQUE

Identifiant du modèle :



REMARQUE

Identifiant du modèle :





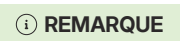


2 Informations sur la sécurité

Avant d'installer, d'utiliser, de mettre en service ou d'entretenir le produit, veuillez lire attentivement les règles de sécurité et les instructions d'utilisation figurant dans ce document, faute de quoi des risques pour la sécurité ou des dommages matériels peuvent survenir. Les consignes de sécurité présentées dans ce manuel peuvent ne pas couvrir toutes les précautions à prendre. Veuillez tenir compte des conditions réelles sur le site lorsque vous effectuez des opérations. Tout dommage causé par le non-respect des consignes de sécurité de ce manuel ne saurait engager la responsabilité de Hoymiles.






2.1 Symboles de sécurité




Les symboles de sécurité suivants sont utilisés dans ce manuel :

Symbole	Description
 DANGER	Ce symbole indique des risques qui, s'ils ne sont pas évités, peuvent entraîner des blessures graves, voire mortelles.
 AVERTISSEMENT	Ce symbole indique des risques qui, s'ils ne sont pas évités, peuvent entraîner des blessures personnelles ou endommager l'appareil.
 MISE EN GARDE	Ce symbole indique des risques qui, s'ils ne sont pas évités, peuvent entraîner des dysfonctionnements de l'appareil ou des pertes financières.
 AVIS	Ce symbole indique des risques qui, s'ils ne sont pas évités, peuvent entraîner des blessures légères ou endommager l'appareil.
 REMARQUE	Ce symbole indique une étape importante ou un conseil qui permet d'obtenir des résultats optimaux, mais qui n'est pas lié à la sécurité ou aux dommages.

2.2 Symboles supplémentaires

L'étiquette du produit comporte les symboles suivants, dont la signification est décrite ci-dessous :

Symbole	Utilisation
	Mise en garde Le non-respect des avertissements contenus dans ce manuel peut entraîner des blessures.
	Danger de mort causé par des tensions élevées ! Seul le personnel qualifié est autorisé à ouvrir et à entretenir l'équipement.
	Surface chaude Risque de brûlure en raison de surfaces chaudes qui peuvent dépasser 60 °C.
	Après avoir mis l'équipement hors tension, attendez au moins 5 minutes avant de l'ouvrir ou de toucher des parties sous tension.
	Traitement Les équipements électriques qui ont atteint leur fin de vie doivent être collectés séparément et renvoyés à un centre de recyclage agréé, conformément à la directive européenne 2002/96/CE relative aux déchets d'équipements électriques et électroniques et à sa transposition dans les lois nationales. Renvoyez les appareils dont vous n'avez plus besoin à un revendeur agréé ou à un centre de collecte et de recyclage agréé.

	<p>marquage CE Le produit est conforme aux exigences des directives UE applicables.</p>
	<p>Marquage RoHS</p>
	<p>Suivez les instructions de la documentation Lisez et comprenez la documentation fournie avec le produit.</p>

2.3 Consignes de sécurité

Pour éviter tout dommage corporel ou matériel et garantir le fonctionnement du produit sur le long terme, lisez attentivement cette section et respectez les informations relatives à la sécurité en tout temps. Le non-respect des instructions décrites peut éventuellement annuler la garantie du fabricant. En cas de doute, contactez Hoymiles.

DANGER

Danger de mort par électrocution

- Seul le personnel qualifié est autorisé à installer, entretenir ou remplacer l'appareil.
- Le personnel qualifié doit porter un équipement de protection individuelle (EPI) pendant les opérations.
- Toute tentative d'intervention sur l'appareil par vous-même peut entraîner un risque d'électrocution ou d'incendie et annule la garantie.
- N'insérez ni ne retirez jamais les connexions CA lorsque l'appareil est en fonctionnement.
- L'emplacement de l'installation doit être inaccessible aux enfants.
- L'appareil doit être installé à distance des dispositifs de chauffage.
- Avant toute installation, utilisation ou maintenance, assurez-vous que les interrupteurs amont et aval sont déconnectés.
- Avant toute intervention sur l'appareil, coupez toutes les alimentations électriques et attendez au moins 5 minutes. Une tension dangereuse peut subsister pendant 5 minutes après la déconnexion de l'alimentation.

AVERTISSEMENT

Risques de brûlures causées par les surfaces chaudes

- La surface de l'appareil peut dépasser 60 °C ; tout contact peut provoquer des brûlures.
- Ne touchez pas les surfaces chaudes avant qu'elles ne refroidissent.
- Toutes les sources d'alimentation doivent être déconnectées avant toute opération de maintenance, de nettoyage ou d'intervention sur les circuits reliés à l'appareil.
- Tenez l'appareil à l'écart de tout matériau inflammable ou explosif afin d'éviter tout risque d'incendie.
- L'appareil doit être installé à distance de toute substance humide ou corrosive.
- Lors de l'accès aux circuits internes de l'appareil, attendez au moins 10 minutes après avoir coupé l'alimentation.

MISE EN GARDE

- Assurez-vous que le câblage existant est en bon état et qu'aucun câble n'est sous-dimensionné.
- Ne démontez aucune partie de l'appareil qui n'est pas mentionnée dans les instructions d'installation.
- Le personnel d'entretien autorisé doit utiliser des outils isolés lors de l'installation ou de toute intervention sur cet appareil.

AVIS

- La température nominale minimale du câble utilisé est de 90 °C (194 °F).
- Tous les raccordements électriques doivent être conformes aux normes locales et nationales.
- L'appareil ne peut être raccordé au réseau électrique qu'avec l'autorisation de la compagnie d'électricité locale.
- N'ouvrez pas l'onduleur et ne modifiez aucun composant sans autorisation, sous peine d'annulation de la garantie.
- Avant de procéder à la pose, veuillez lire attentivement ce paragraphe afin de garantir une installation correcte et sûre. Veuillez bien conserver le manuel d'utilisation.
- Le manuel ne contient aucune instruction pour les pièces remplaçables par l'utilisateur. Consultez la garantie pour savoir comment obtenir une réparation.
- En cas d'erreur, contactez votre distributeur local ou un électricien qualifié.

2.4 Déclaration de conformité UE

Hoymiles Power Electronics Inc. déclare par la présente que l'onduleur décrit dans ce document est conforme aux exigences de base et autres dispositions pertinentes des directives suivantes :

- Directive de compatibilité électromagnétique 2014/30/UE (CEM)
- Directive basse tension 2014/35/UE (DBT)
- Directive relative à la limitation de l'utilisation de certaines substances dangereuses 2011/65/UE et ses amendements (UE) 2015/863 (RoHS)
- Directive relative aux déchets d'équipements électriques et électroniques 2012/19/UE (DEEE)

Hoymiles Power Electronics Inc. déclare que la batterie décrite dans ce document est conforme aux exigences de base et aux autres dispositions pertinentes des directives suivantes.

- Directive de compatibilité électromagnétique 2014/30/UE (CEM)
- Directive relative à la limitation de l'utilisation de certaines substances dangereuses 2011/65/UE et ses amendements (UE) 2015/863 (RoHS)
- Réglementation relative aux batteries UE (UE) 2023/1542.

Des informations plus détaillées sont disponibles sur <https://www.hoymiles.com>.

3 Transport et stockage

3.1 Exigences liées au transport

Exigences relatives au placement

- Placez les produits dans leur emballage d'origine ou dans un emballage de transport spécialement conçu. Les matériaux d'emballage doivent présenter une résistance et une capacité d'amortissement suffisantes afin d'éviter les dommages dus aux chocs et aux compressions pendant le transport.
- Fixez solidement les produits à l'intérieur de l'emballage afin d'éviter tout déplacement pendant le transport. Pour les produits volumineux ou lourds, des dispositifs de fixation supplémentaires peuvent être nécessaires.
- Maintenez la stabilité et évitez les démarrages brusques, les arrêts soudains ou les vibrations excessives pendant le transport.

Exigences relatives au personnel

- Respectez les symboles de sécurité figurant sur l'emballage des produits avant le transport.
- Tenez compte du poids des produits. Faites preuve de prudence afin d'éviter toute blessure lors de la manutention. Manipulez les produits conformément au nombre de personnes requis par la réglementation locale.
- Portez des gants de protection et utilisez un équipement de manutention professionnel afin d'éviter toute blessure.
- Saisissez les poignées pour soulever les produits et maintenez-les à l'horizontale.
- Veillez à ce que seules des personnes qualifiées et expérimentées effectuent les opérations concernées.

3.2 Exigences relatives au stockage

Exigences relatives au placement

- Conservez les produits dans leur emballage d'origine, avec les dessiccants, jusqu'à leur installation.
- Afin d'éviter toute blessure ou tout dommage matériel, empilez les produits avec précaution pour éviter toute chute.
- Ne pas incliner ni retourner l'emballage.
- Ne placez pas d'objets lourds sur les produits, sous peine d'endommager le boîtier ou les composants internes.

Conditions environnementales

- La température de stockage doit être comprise entre -30 °C et 65 °C, et l'humidité relative entre 5 % et 95 %, sans condensation.
- Stockez les produits dans un endroit propre et sec afin de les protéger de la poussière et de l'humidité.
- Stockez les produits dans un endroit bien ventilé afin d'assurer une bonne circulation de l'air et d'éviter toute surchauffe.
- Ne stockez pas les produits dans des endroits exposés à la lumière directe du soleil, à la pluie ou à de forts champs électriques.
- Ne stockez pas les produits dans des endroits contenant des substances chimiques corrosives ni dans des zones infestées de parasites ou de rongeurs.

Maintenance de routine

- L'état de charge de la batterie doit être compris entre 45 % et 50 %. Vous devez recharger la batterie tous les 6 mois si elle n'est pas utilisée. Il est recommandé de la stocker après son premier chargement à 100 %, puis de la décharger à 50 % et enfin de la mettre hors tension.
- Vous devez entretenir la batterie à un intervalle maximum de 6 mois.
- Vous trouverez ci-après les exigences relatives à l'intervalle de recharge une fois la batterie entièrement déchargée.
- a) Si la température ambiante est comprise entre 45 °C et 50 °C, la batterie doit être rechargée dans les 7 jours ;
- b) Si la température ambiante est comprise entre 35 °C et 45 °C, la batterie doit être rechargée dans les 15 jours ;
- c) Si la température ambiante ne dépasse pas 35 °C, elle doit être rechargée dans les 30 jours.
- Lorsque l'appareil n'est pas utilisé, l'état de charge de la batterie doit être compris entre 45 et 55 % et la sortie de la batterie doit être déconnectée pour empêcher la batterie de se décharger.
- Pendant la période de stockage, les produits doivent être contrôlés régulièrement ; il est recommandé de les vérifier tous les trois mois. Remplacez rapidement les matériaux d'emballage endommagés par des insectes ou des rongeurs.
- Si les produits ont été stockés pendant trois mois ou plus, ils doivent être entièrement inspectés et testés par du personnel autorisé avant leur mise en service.

4 Présentation du produit

La série HiOne est conçue pour les systèmes ESS photovoltaïques résidentiels et C&I de petite taille. L'onduleur hybride, la batterie et le système de gestion de l'énergie (EMS) sont intégrés dans une seule unité afin d'offrir aux utilisateurs une solution ESS photovoltaïque complète.

4.1 Aspect du produit

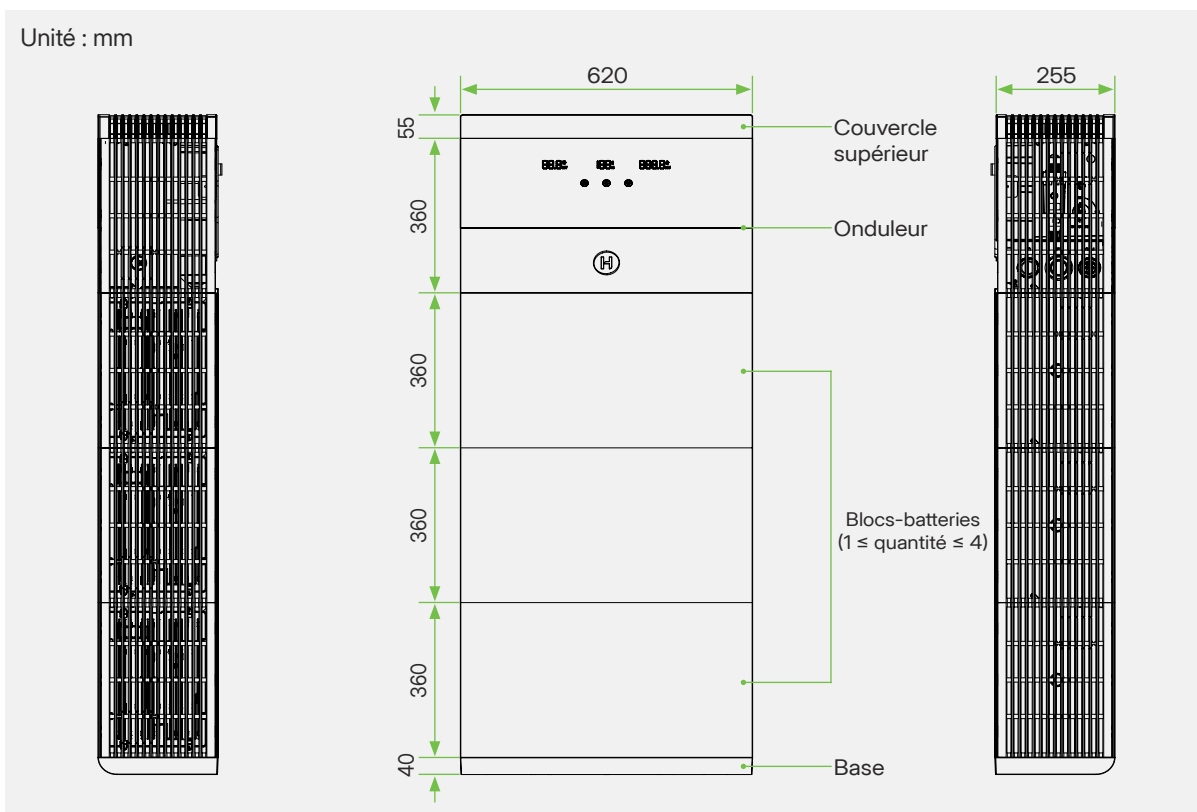


Figure 4-1 Aspect et dimensions

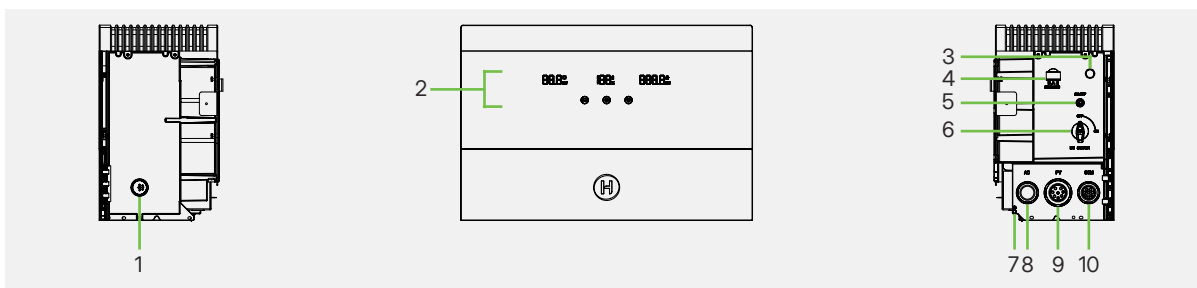


Figure 4-2 Vue d'ensemble

N°	Description	N°	Description
1	Entrée de câble pour batteries en parallèle	6	Commutateur CC
2	Voyants lumineux	7	Borne de mise à la terre
3	Soupape de décharge	8	Entrée de câble CA
4	Port de la clé de transfert de données (DTS)	9	Entrée de câble PV
5	Bouton d'alimentation	10	Entrée de câble de communication

4.2 Voyants lumineux

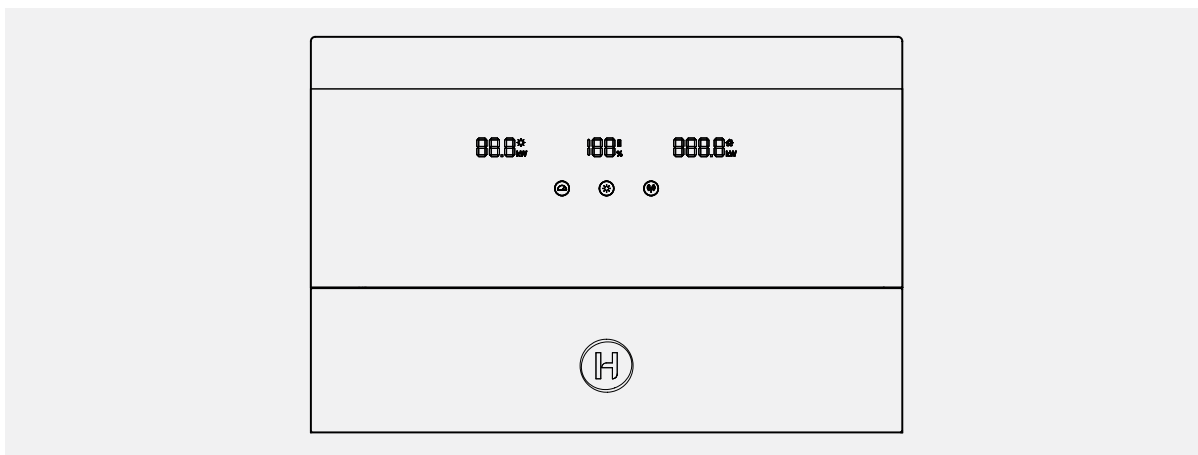


Figure 4-3 Voyants lumineux

Voyant		État		Explication
	photovoltaïque		Lecture numérique	Production d'énergie en temps réel
		/	Désactivé	Pas de puissance PV
	État de charge de la batterie		Lecture numérique	État de charge en temps réel
		/	Désactivé	Aucune batterie raccordée
	État de la batterie		Blanc fixe	Charge de la batterie
			Rouge fixe	Anomalie de batterie
		/	Désactivé	Décharge de la batterie/veille/aucune batterie raccordée
	Consommation des charges		Lecture numérique	Consommation d'énergie en temps réel
			Affichage 0,0	Aucune charge connectée/consommation nulle/ aucun compteur connecté
	Compteur		Blanc fixe	Normal
			Rouge fixe	Défaut de communication
		/	Désactivé	Aucun compteur connecté
	État		Blanc fixe	Fonctionnement normal du système/veille
			Rouge fixe	Panne système
		/	Désactivé	Mise hors tension du système
	Internet		Blanc fixe	Connecté au réseau et au cloud
			Blanc clignotant	Connecté au réseau, mais non connecté au cloud
		/	Désactivé	Aucune DTS connectée

4.3 Réseaux électriques pris en charge

Il existe différentes méthodes de câblage selon les systèmes de réseau. Les schémas TN-S / TN-C / TN-C-S / TT sont présentés ci-dessous.

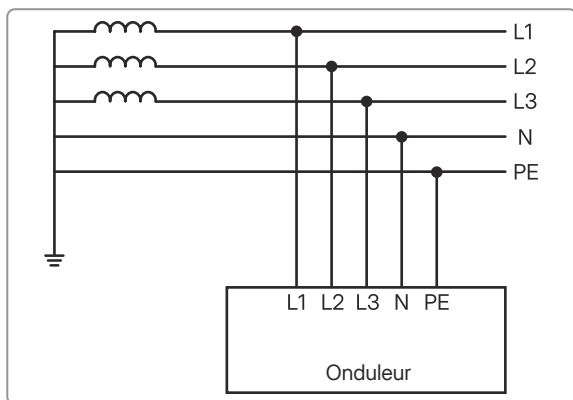


Figure 4-4 TN-S

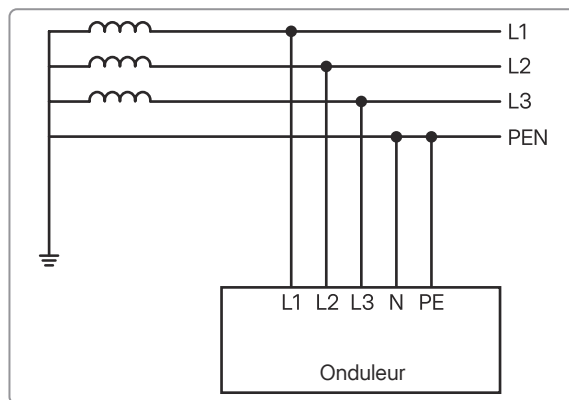


Figure 4-5 TN-C

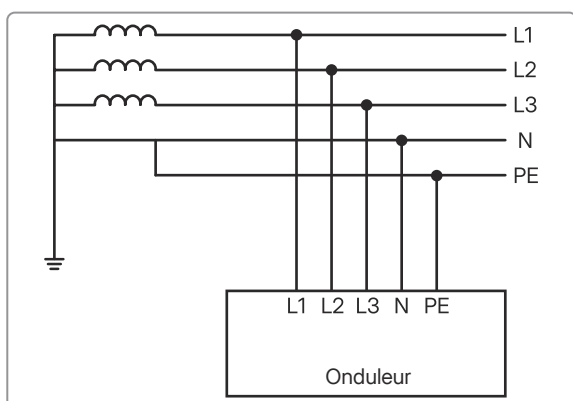


Figure 4-6 TN-C-S

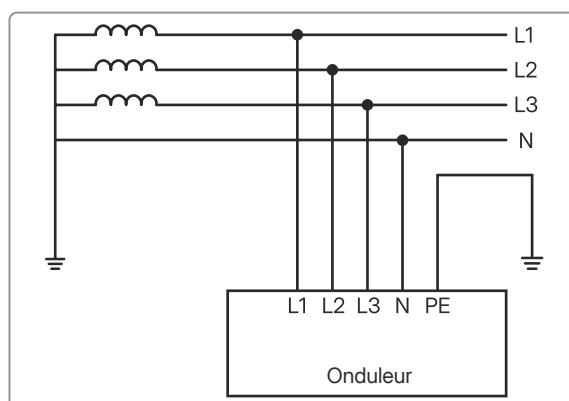


Figure 4-7 TT

4.4 Modes de fonctionnement

La série HiOne propose cinq modes de fonctionnement en mode raccordé au réseau : mode autoconsommation, mode économique, mode secours, mode écrêtement et mode temps d'utilisation. Vous pouvez choisir le mode de fonctionnement en fonction de votre mode de vie et de votre environnement. Utilisez ce mode lorsque le système n'est pas connecté au réseau électrique.

4.4.1 Mode autoconsommation

Le mode Autoconsommation est le mode de fonctionnement de base, permettant de réduire la consommation d'électricité du réseau.

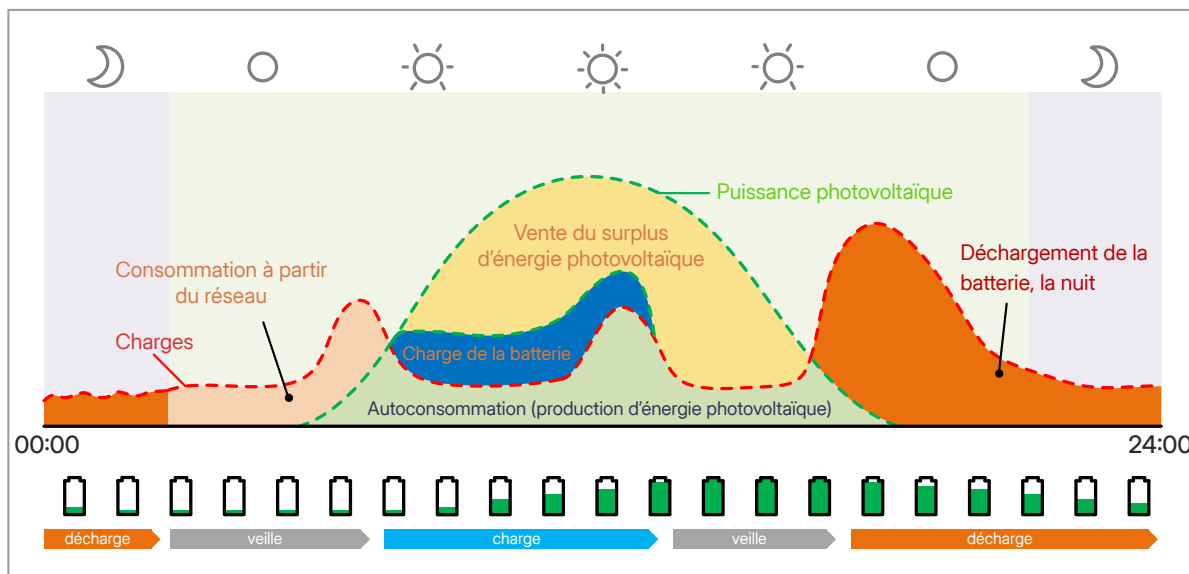


Figure 4-8 Flux de puissance en mode autoconsommation

Période	État de fonctionnement de l'onduleur
Puissance PV suffisante	$(PV \rightarrow \text{Charges}) > (PV \rightarrow \text{Batterie}) > (PV \rightarrow \text{Réseau})$ L'énergie produite par le PV alimente en priorité les charges ; tout surplus peut charger la batterie et, en cas d'excédent supplémentaire, être injecté dans le réseau (ou limité si nécessaire).
Puissance PV insuffisante	$PV + \text{Batterie} + \text{Réseau} \rightarrow \text{Charges}$ La batterie alimente les charges et, lorsque son état de charge atteint la capacité réservée, elle cesse automatiquement de se décharger ; le réseau alimente alors les charges.

REMARQUE

- Afin de maximiser l'autoconsommation, le réseau ne charge pas la batterie dans ce mode ; seule l'énergie PV excédentaire peut charger la batterie. Le réseau ne lance le processus de charge que lorsque l'état de charge de la batterie descend en dessous de la capacité réservée.
- État de charge réservé (10 à 100 %) : État de charge minimum de la batterie pouvant être réservé en raison de coupures de courant peu fréquentes. Pour plus de détails, reportez-vous aux spécifications de la batterie.

4.4.2 Mode économie

Le mode économique permet de maximiser les économies d'électricité en modifiant l'état de la batterie afin d'éviter l'utilisation de l'électricité du réseau aux heures de pointe. Dans ce mode, la batterie peut être chargée ou déchargée en fonction des plages tarifaires creuses ou pleines. Le système calcule les économies réalisées en fonction de la devise définie.

Période	État de fonctionnement de l'onduleur
Heures de pointe	$(PV + \text{Batterie} \rightarrow \text{Charges}) > (PV + \text{Batterie} \rightarrow \text{Réseau})$ L'énergie produite par le photovoltaïque et la batterie peut alimenter simultanément les charges. Tout excédent est ensuite injecté dans le réseau (ou limité si nécessaire). L'électricité du réseau ne sera utilisée que s'il n'y a plus d'énergie PV disponible ou si l'état de charge de la batterie atteint la capacité réservée.
Heures creuses	$(PV + \text{Réseau}) \rightarrow (\text{Charges} + \text{Batterie})$ L'électricité provenant du photovoltaïque et du réseau peut alimenter les charges et charger la batterie simultanément.
Heures de pointe partielles	La logique de fonctionnement est identique à celle du « Mode autoconsommation ».

REMARQUE

- État de charge réservé (10 à 100 %) : État de charge minimum de la batterie pouvant être réservé en raison de coupures de courant peu fréquentes. Pour plus de détails, reportez-vous aux spécifications de la batterie.
- Réglage de l'heure :
 - Période (1 à 4) : définir les dates de début et de fin de chaque période tarifaire.
 - Plage horaire (2) : définir la période dans la semaine.
 - Heures de pointe : définir les horaires et le tarif en période de pointe.
 - Heures creuses : définir les horaires et le tarif en période creuse.
 - Heures de pointe partielles : définir le tarif en période de pointe partielle.

4.4.3 Mode de secours

Le mode secours convient aux zones où les coupures de courant sont fréquentes. Ce mode maintient la capacité de la batterie à un niveau relativement élevé afin de garantir que les charges EPS puissent fonctionner en cas de coupure du réseau.

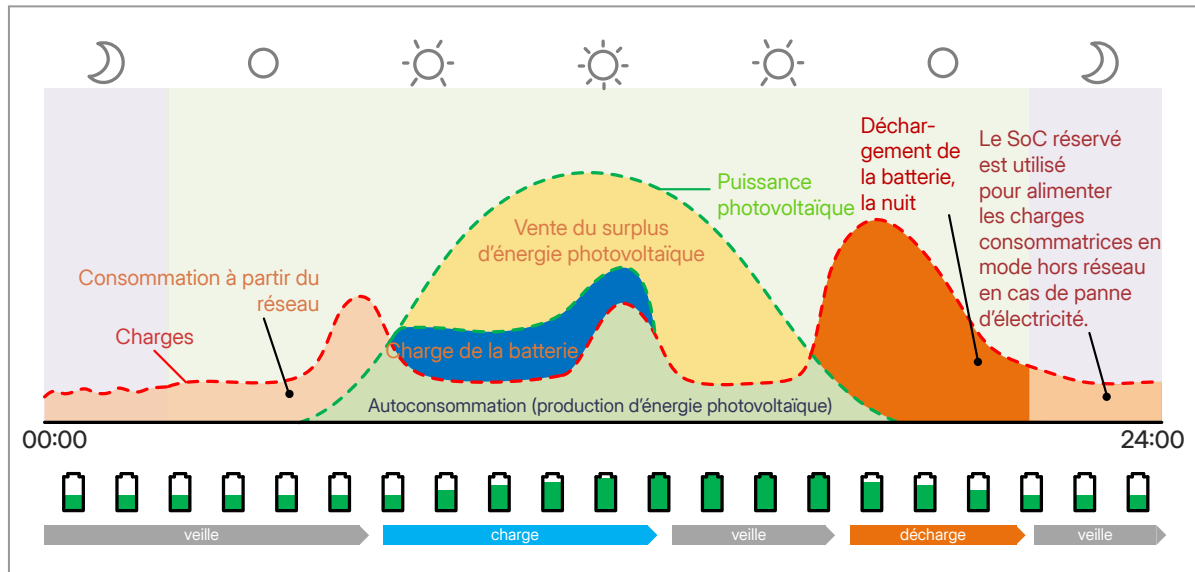


Figure 4-9 Flux de puissance en mode secours complet

Période	État de fonctionnement de l'onduleur
Puissance PV suffisante	$(PV \rightarrow \text{Charges}) > (PV \rightarrow \text{Batterie}) > (PV \rightarrow \text{Réseau})$ L'énergie produite par le photovoltaïque alimente d'abord les charges. Tout excédent d'énergie peut être utilisé pour charger la batterie, et s'il en reste encore, il peut être injecté dans le réseau (ou limité si nécessaire).
Puissance PV insuffisante	État de charge de la batterie > Capacité réservée $(PV + \text{Batterie}) \rightarrow \text{Charges}$ La batterie alimente les charges ; lorsqu'elle atteint l'état de charge réservé, elle cesse automatiquement de se décharger.
	État de charge de la batterie \leq Capacité réservée $(PV + \text{Réseau}) \rightarrow \text{Charges}$ Le réseau électrique alimente les charges. La batterie ne se décharge pas tant que le réseau électrique est actif. Elle doit être rechargée à la capacité réservée une fois que le réseau est rétabli.

REMARQUE

État de charge réservé (60 à 100 %) : État de charge minimum de la batterie pouvant être réservé en raison de coupures de courant peu fréquentes. Pour plus de détails, reportez-vous aux spécifications de la batterie.

4.4.4 Mode écrêtement

Le mode écrêtement est utilisé pour lisser les pics de consommation d'électricité, afin de maximiser les économies d'énergie. Dans ce mode, la puissance de crête du compteur (la puissance maximale que l'onduleur peut obtenir du réseau) peut être réglée. La puissance de crête du compteur ne peut être limitée que lorsque le système photovoltaïque et la batterie peuvent entièrement alimenter les charges.

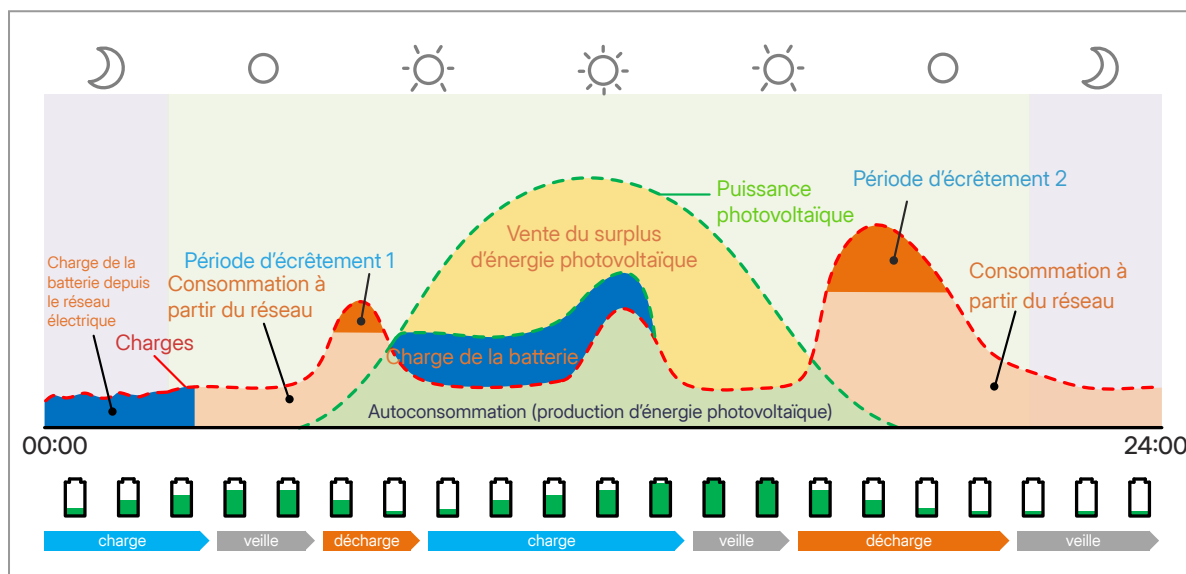


Figure 4-10 Flux de puissance en mode écrêtement

Période	État de fonctionnement de l'onduleur
Puissance consommée depuis le réseau > Puissance maximale définie	PV + Batterie → Charges L'énergie produite par le photovoltaïque et la batterie peut alimenter simultanément les charges. L'électricité du réseau ne sera utilisée que s'il n'y a plus d'énergie PV disponible ou si l'état de charge de la batterie atteint la capacité réservée.
Période	État de fonctionnement de l'onduleur
Puissance consommée depuis le réseau < Puissance maximale définie	État de charge de la batterie > Capacité maximale La logique de fonctionnement est identique à celle du « Mode autoconsommation ».
	État de charge ≤ Capacité maximale (PV + Réseau → Charges) Le réseau peut alimenter les charges et charger la batterie, à condition que la puissance ne dépasse pas la puissance maximale définie.

REMARQUE

- État de charge réservé (10 à 100 %) : État de charge minimum de la batterie pouvant être réservé en raison de coupures de courant peu fréquentes. Pour plus de détails, reportez-vous aux spécifications de la batterie.
- État de charge de base (10 à 100 %) : État de charge minimum de la batterie pouvant être réservé pendant les périodes de puissance maximale définie.
- Puissance maximale du compteur (0 à 60 000 W) : Puissance maximale que les charges peuvent consommer du réseau.

4.4.5 mode temps d'utilisation

Le mode période d'utilisation permet aux utilisateurs de personnaliser les plages horaires de charge et de décharge de la batterie sur huit périodes. Les utilisateurs peuvent définir ces périodes en fonction des tarifs locaux d'électricité, afin de réduire les coûts.

Période	État de fonctionnement de l'onduleur
Période de charge	La batterie est chargée à partir du réseau électrique à la puissance de charge prédéfinie, jusqu'à atteindre l'état de charge d'arrêt de charge (%).
Période de décharge	La batterie décharge vers les charges et vers le réseau électrique à la puissance de décharge prédéfinie, jusqu'à atteindre l'état de charge d'arrêt de décharge (%).
Autre période	La logique de fonctionnement est identique à celle du « Mode autoconsommation ».

REMARQUE

- État de charge réservé (10 à 100 %) : État de charge minimum de la batterie pouvant être réservé en raison de coupures de courant peu fréquentes. Pour plus de détails, reportez-vous aux spécifications de la batterie.
- Période (1 à 8) :

Temps de charge	La batterie peut être chargée pendant les heures creuses.
Puissance de charge (0 à 100 %)	Puissance à laquelle la batterie est chargée.
État de charge d'arrêt de charge (0 à 100 %)	La batterie arrête de se charger lorsque ce niveau d'état de charge est atteint.
Temps de décharge	La batterie peut se décharger pendant les heures de pointe.
Puissance de décharge (0 à 100 %)	Puissance à laquelle la batterie se décharge.
État de charge d'arrêt de décharge (0 à 100 %)	La batterie arrête de se décharger lorsque ce niveau d'état de charge est atteint.

4.4.6 Mode hors réseau

Le mode hors réseau est utilisé lorsque le système n'est pas raccordé au réseau.

5.2 Système de secours pour toute la maison

Dans ce système, la charge domestique complète, les charges intelligentes, le générateur, les micro-onduleurs et le chargeur pour VE peuvent être connectés à une passerelle Hoymiles. En cas de coupure de réseau, les autres composants du système de stockage d'énergie alimentent les charges.

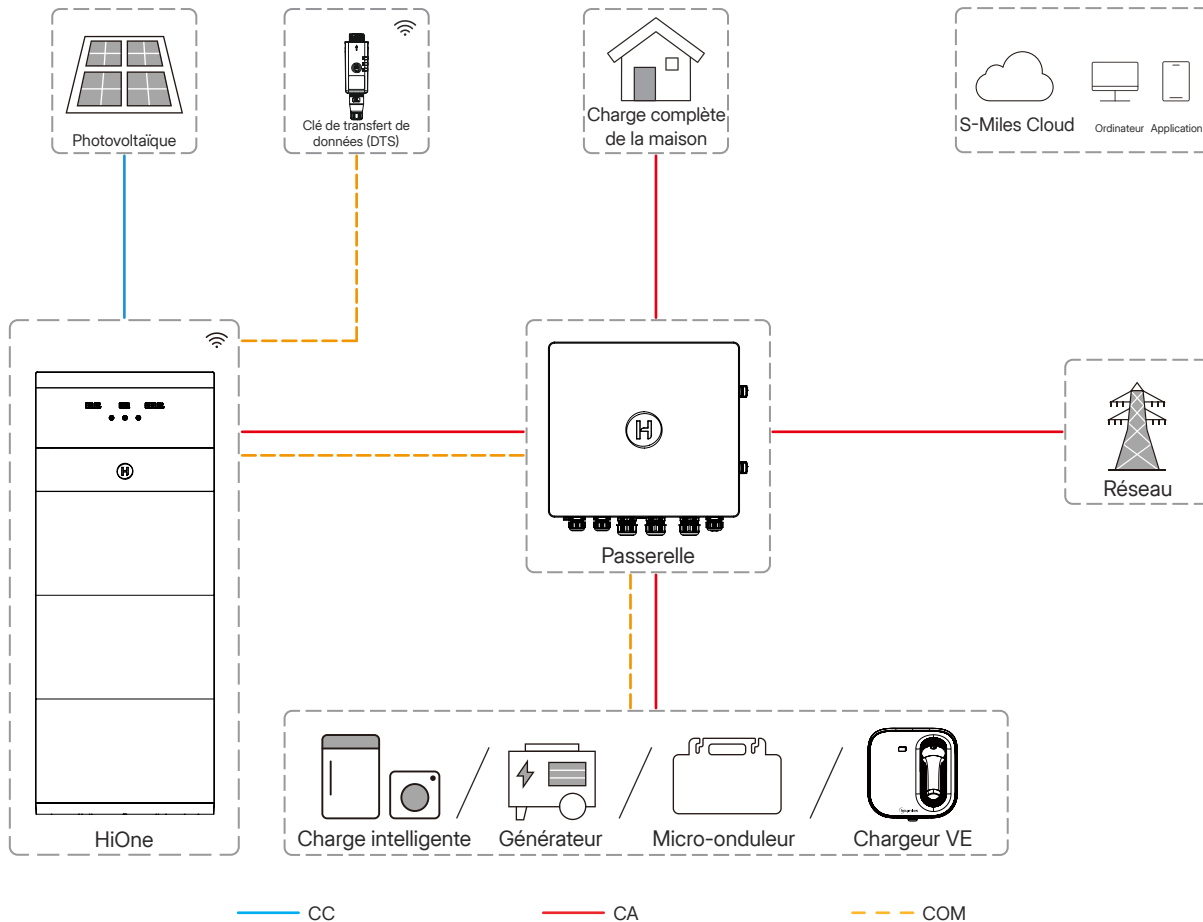


Figure 5-2 Système de secours pour toute la maison

REMARQUE

Jusqu'à deux produits de la série HiOne peuvent être connectés en parallèle.

6 Préinstallation

⚠ DANGER

Danger vital en raison d'un incendie ou d'une explosion !

- Malgré une construction minutieuse, les appareils électriques peuvent causer des incendies. Cela peut entraîner la mort ou des blessures graves.
- N'installez pas le produit dans des endroits contenant des matériaux ou des gaz hautement inflammables.
- N'installez pas le produit dans des endroits présentant un risque d'explosion.

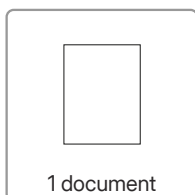
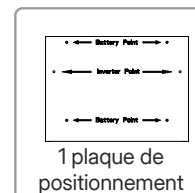
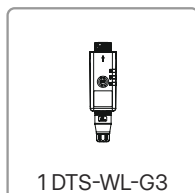
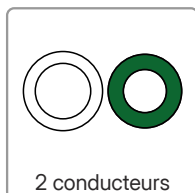
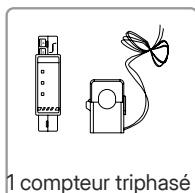
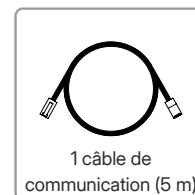
⚠ AVERTISSEMENT

- Assurez-vous qu'aucune alimentation électrique n'est connectée avant l'installation.
- Afin d'éviter toute électrocution ou autre blessure, assurez-vous que les trous ne sont pas percés au-dessus d'éléments électriques ou d'installations de plomberie.
- Le personnel qualifié doit porter un équipement de protection individuelle (EPI) pendant les opérations.

6.1 Déballage

Déballer l'emballage et retirez avec soin le produit et autres accessoires. Vérifiez que les éléments livrés sont complets et en bon état après avoir déballé le produit. Veuillez contacter votre fournisseur si des composants sont manquants ou endommagés à la réception.

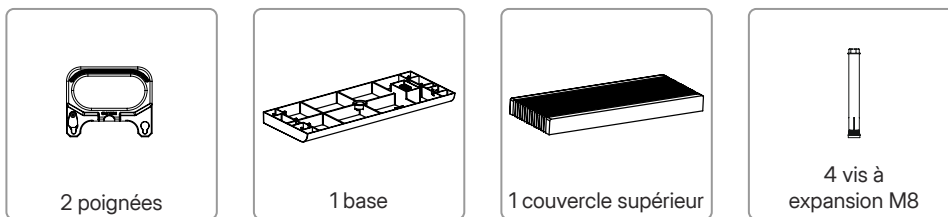
Boîte d'emballage HiOne-(8-20)T-G3



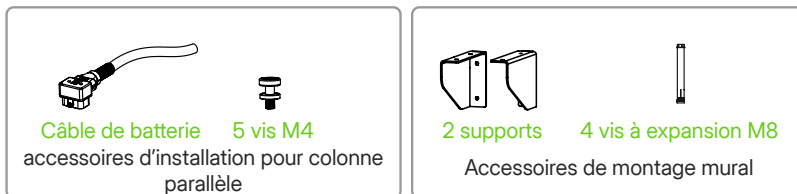
Boîte d'emballage HiOne-8B-G3



Boîte d'emballage des accessoires



Boîte d'emballage des accessoires optionnels



REMARQUE

Vous devez acheter les accessoires séparément en fonction du type d'installation. Pour un système en colonnes parallèles, commandez les accessoires d'installation pour colonne parallèle. Pour une installation murale, commandez les accessoires de montage mural.

6.2 Conditions environnementales

- Le produit est conçu avec un indice de protection IP66 et peut être installé en intérieur ou en extérieur.
- Le produit doit être installé dans un endroit protégé du soleil direct et des intempéries (neige, pluie, foudre, etc.).
- La température ambiante doit être comprise entre -20 °C et 55 °C. Des températures supérieures à 45 °C entraîneront une réduction de puissance de l'onduleur.
- L'humidité relative doit être inférieure à 95 %, sans condensation.
- Le produit doit être installé sur une surface plane et solide, adaptée à ses dimensions et à son poids.
- Le produit doit être installé dans un environnement bien ventilé et dans des conditions de dissipation de chaleur.
- Le produit doit être installé à l'écart des zones sensibles au bruit.
- Le produit doit être installé loin des matériaux inflammables, des substances corrosives et des sources de chaleur.
- Le produit doit être placé dans un endroit où son boîtier et son dissipateur thermique ne risquent pas d'être touchés, car ils peuvent être chauds pendant le fonctionnement.

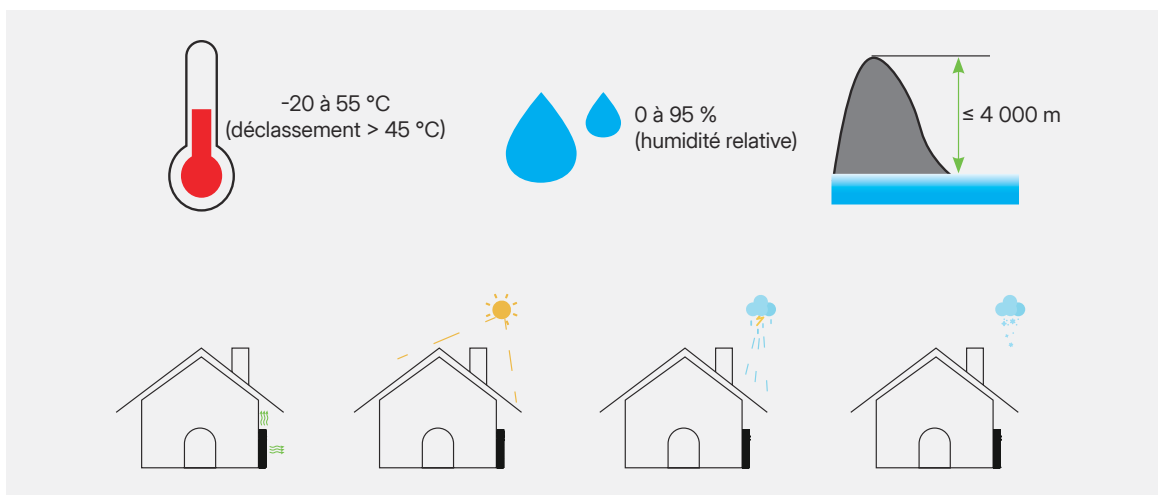


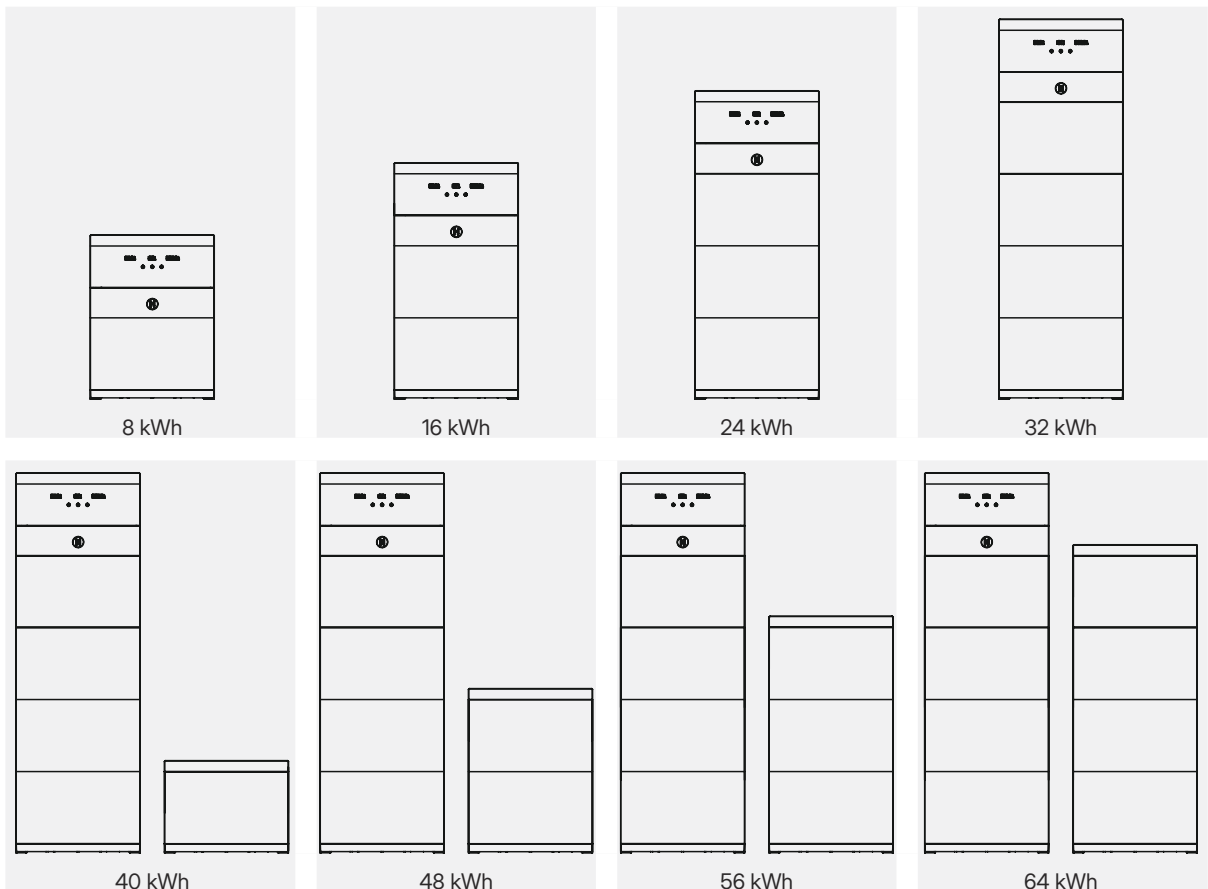
Figure 6-1 Environnement d'installation

6.3 Conditions d'encombrement

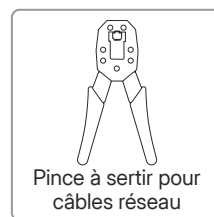
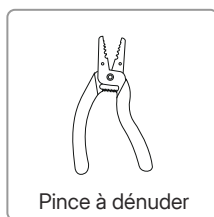
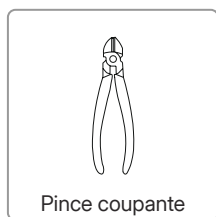
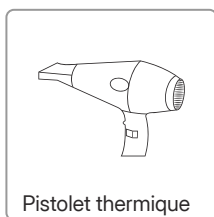
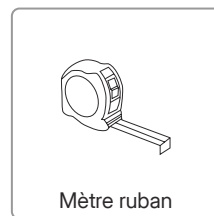
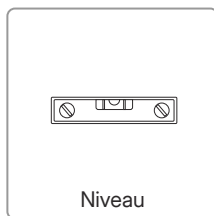
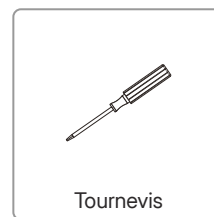
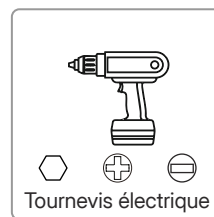
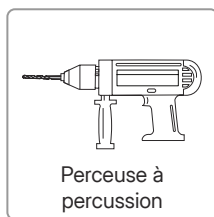
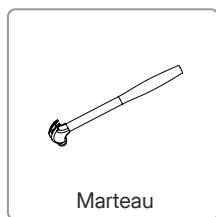


Figure 6-2 Conditions d'encombrement

6.4 Exigences d'empilement



6.5 Outils d'installation



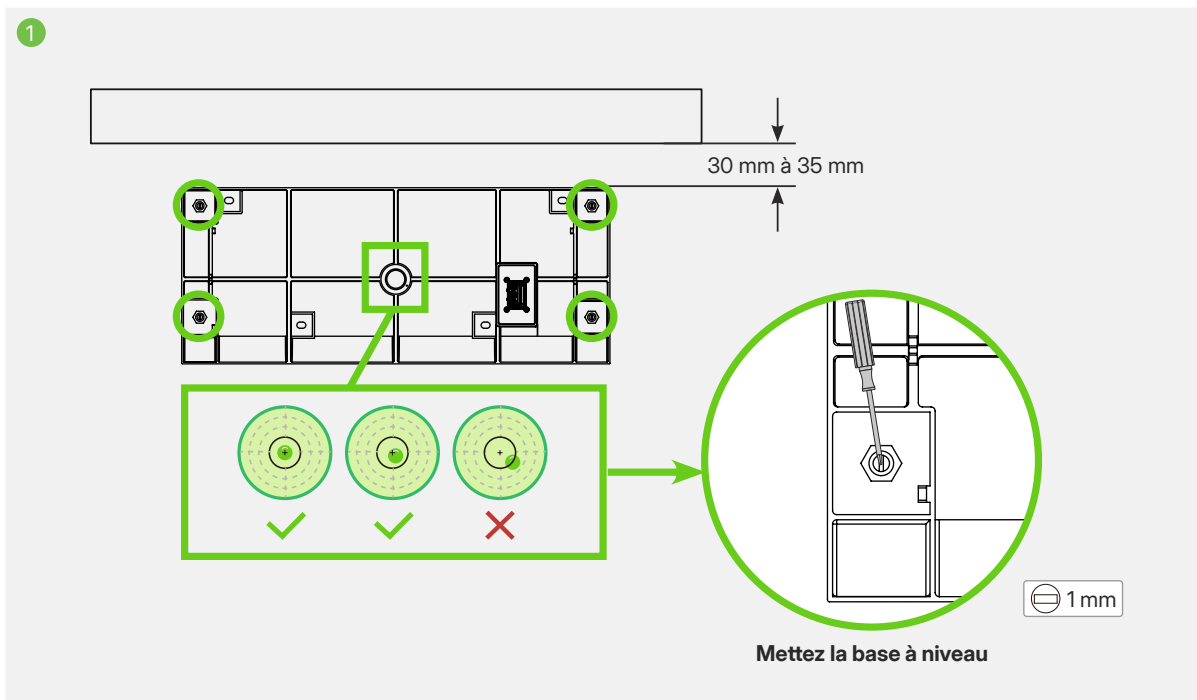
Équipement de protection individuelle (ÉPI)



7 Étapes d'installation

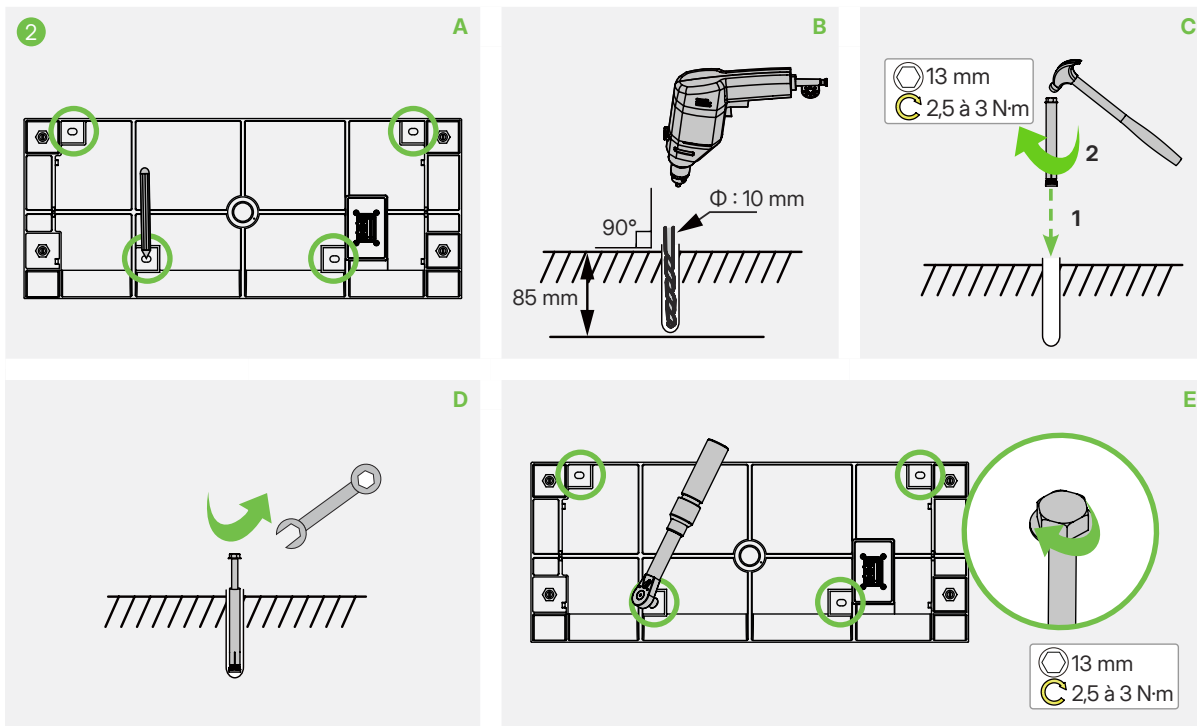
7.1 Installation au sol

Étape 1 Placez la base sur un sol plat, parallèle au mur, en maintenant une distance de 30 mm à 35 mm. Assurez-vous que la bulle du niveau est centrée ; sinon, ajustez la hauteur de la base à l'aide d'un tournevis plat.

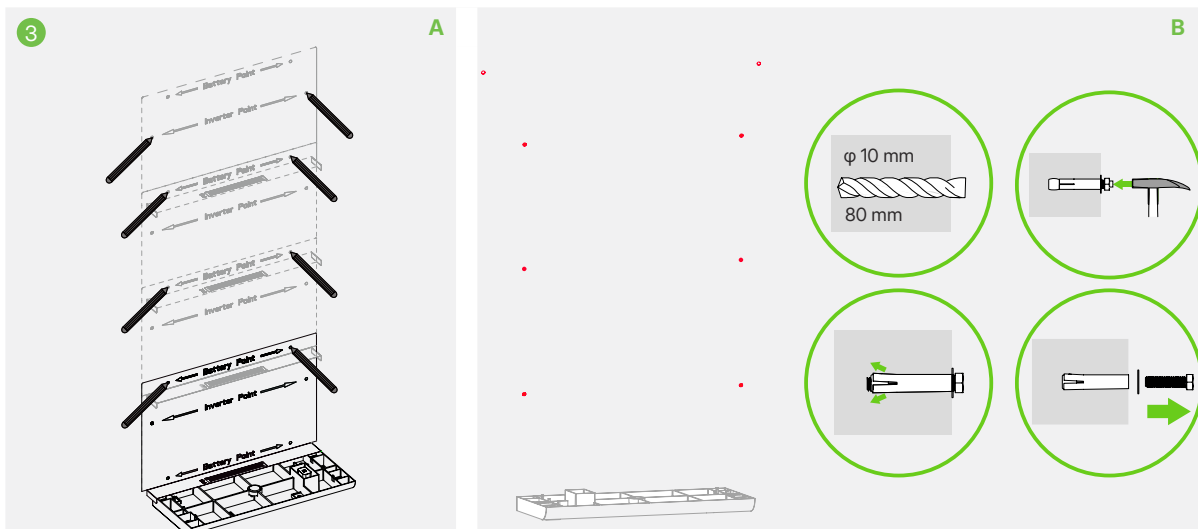


Étape 2 Fixez la base.

- A. Marquez les emplacements des trous.
- B. Percez les trous.
- C. Enfoncez et serrez les vis à expansion.
- D. Dévissez les vis tout en laissant les douilles en place.
- E. Placez la base, insérez les vis dans les douilles, puis serrez-les.

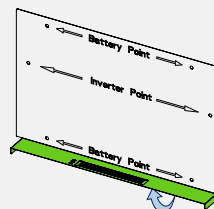


Étape 3 Utilisez la plaque de positionnement pour marquer les emplacements de perçage.

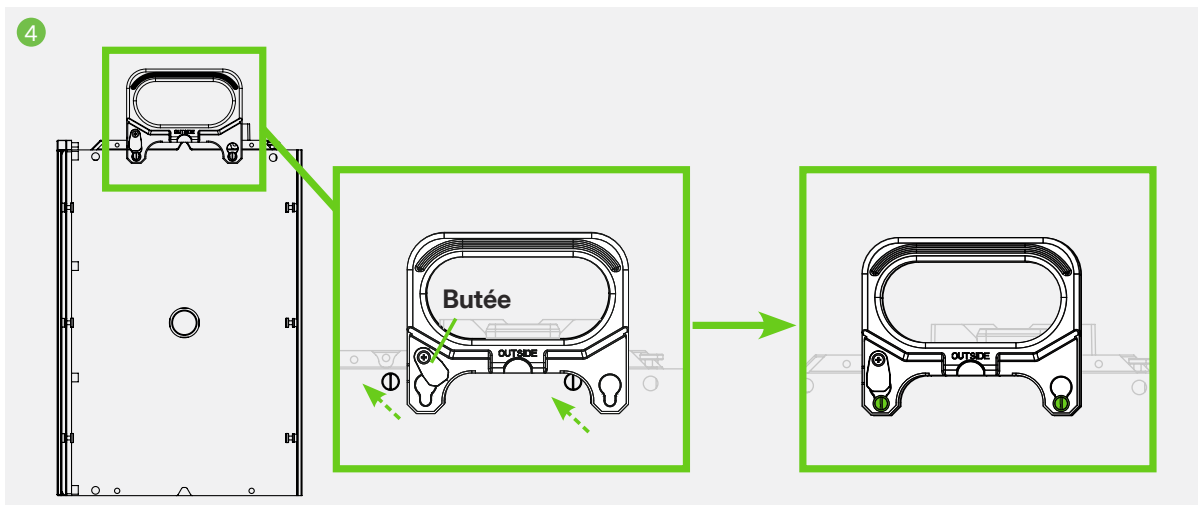


Conseils : Comment utiliser la plaque de positionnement ?

La plaque de positionnement comporte une section conçue pour être pliée. Pliez cette section avant utilisation. Une fois pliée, fixez la plaque de positionnement à la base.

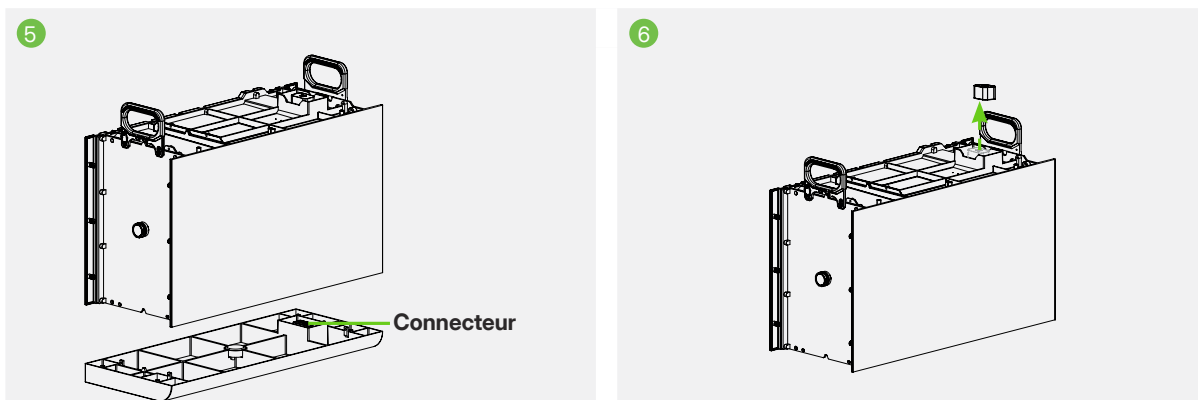


Étape 4 Installez les poignées.



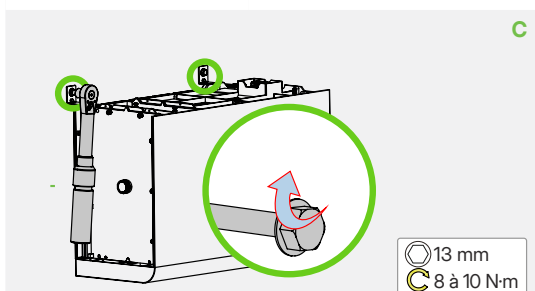
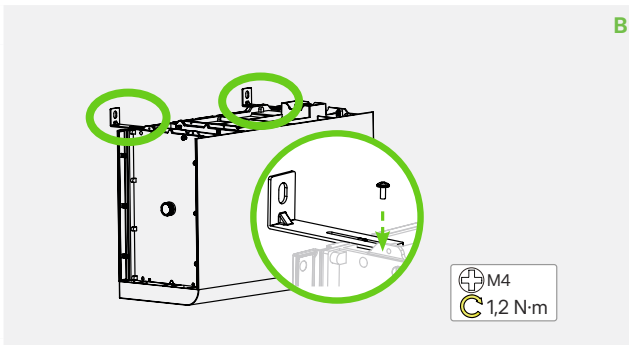
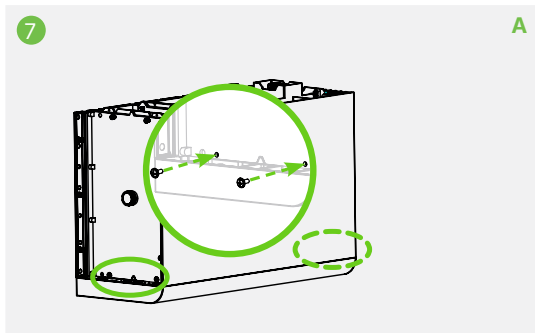
Étape 5 Saisissez les poignées pour soulever la batterie, alignez le connecteur et placez la batterie sur la base.

Étape 6 Retirez le couvercle du connecteur de la batterie.



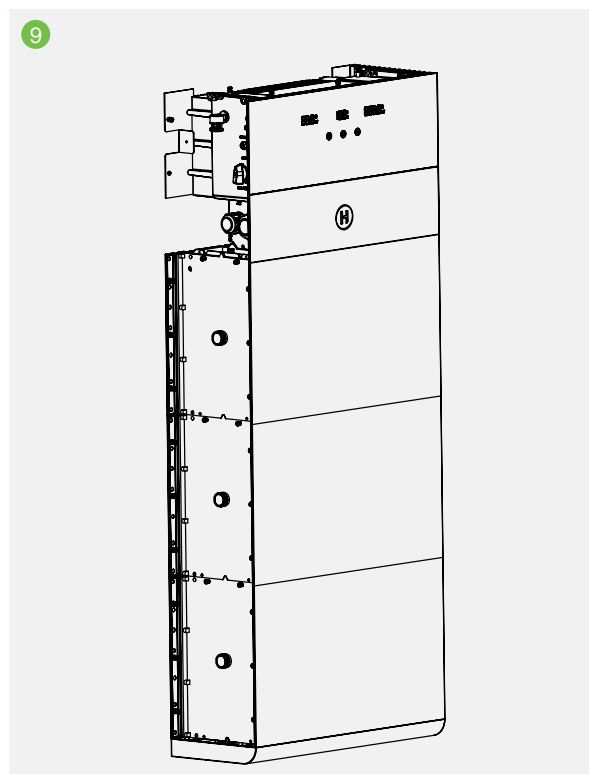
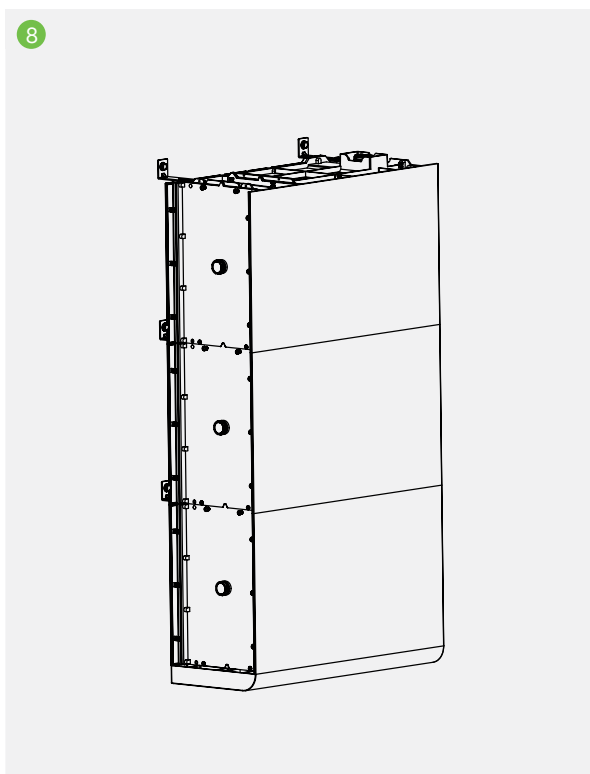
Étape 7 Fixez la batterie.

- A. Utilisez des vis M4 pour fixer la batterie à la base.
- B. Placez deux supports en L sur la batterie, puis fixez-les à l'aide de vis M4.
- C. Fixez la batterie au mur à l'aide des supports en L et des vis à expansion M8.



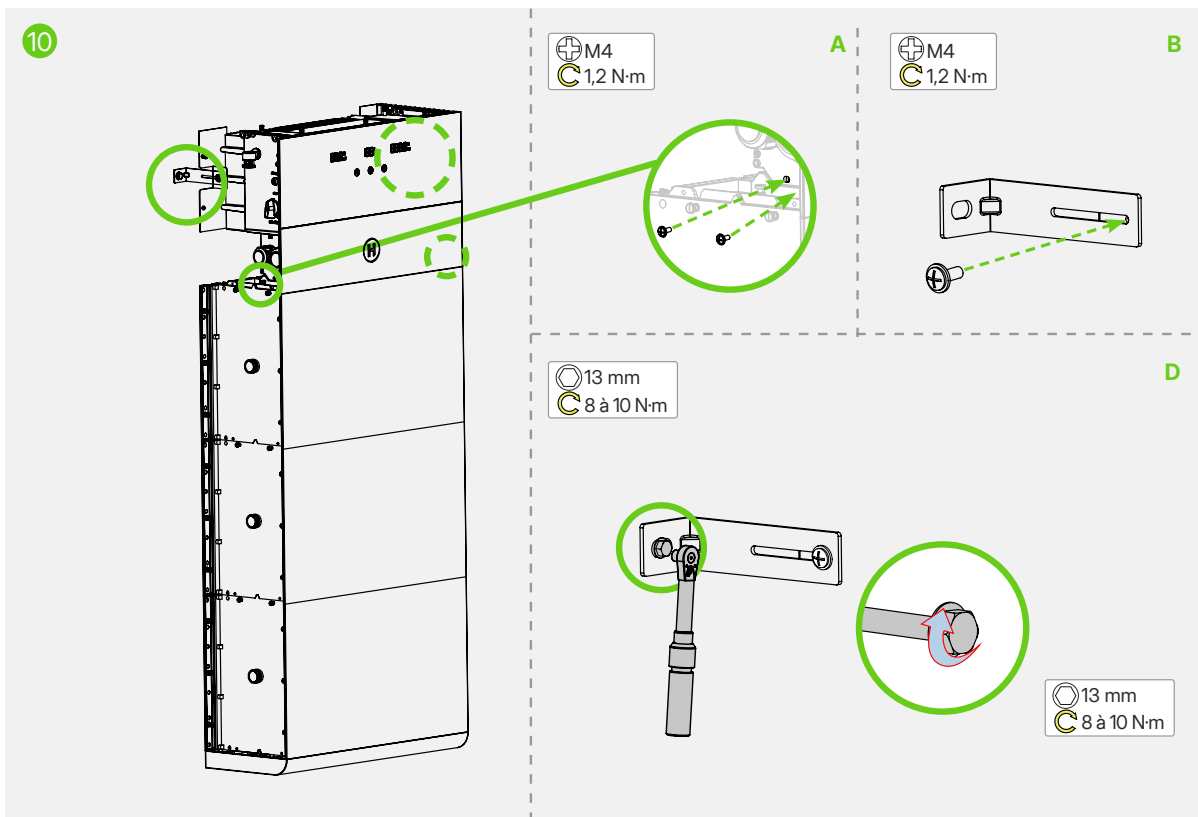
Étape 8 HSoulevez et empilez les blocs-batteries selon l'installation réelle. Répétez l'**étape 5** pour fixer les connexions entre les blocs-batteries et les maintenir contre le mur.

Étape 9 Utilisez les poignées fournies pour placer l'onduleur sur la batterie.



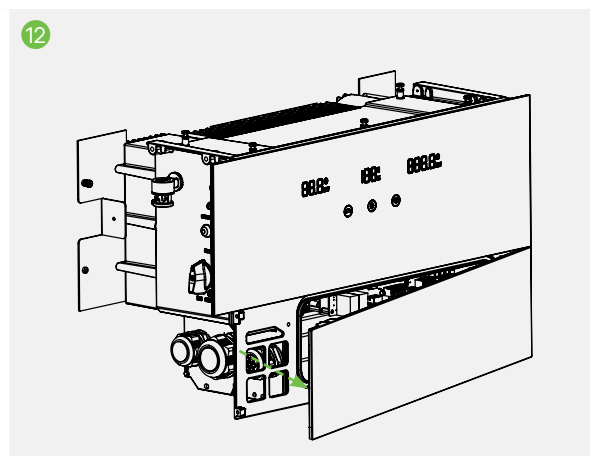
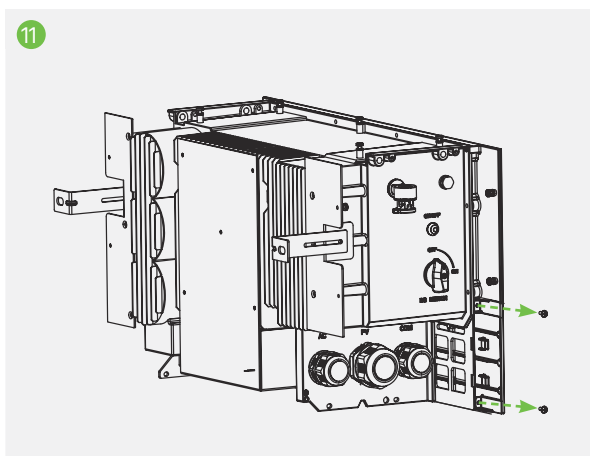
Étape 10 Fixez l'onduleur.

- A. Fixez l'onduleur à la batterie à l'aide des vis M4 fournies.
- B. Alignez les deux supports en L avec les trous de montage de l'onduleur, puis fixez-les avec des vis M4.
- C. Alignez les supports en L avec les emplacements de perçage.
- D. Insérez les vis dans les douilles à travers les supports, puis serrez-les pour fixer l'onduleur au mur.



Étape 11 Dévissez les deux vis situées sur le côté gauche de l'onduleur.

Étape 12 Ouvrez le couvercle du boîtier de câblage.

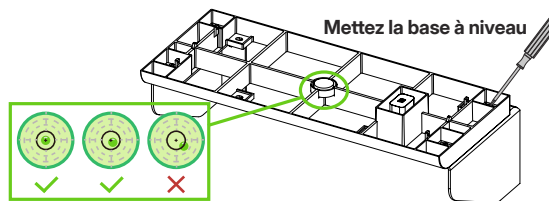


7.2 Installation murale

Conditions préalables : Mettez la base à niveau

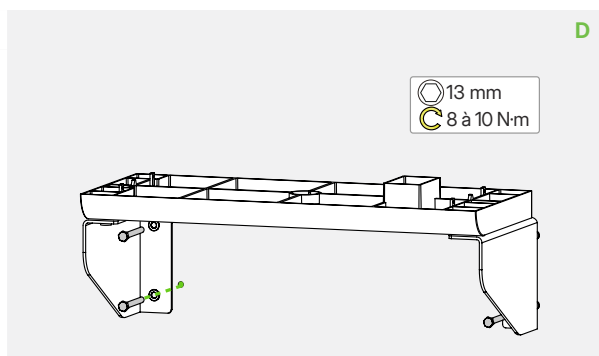
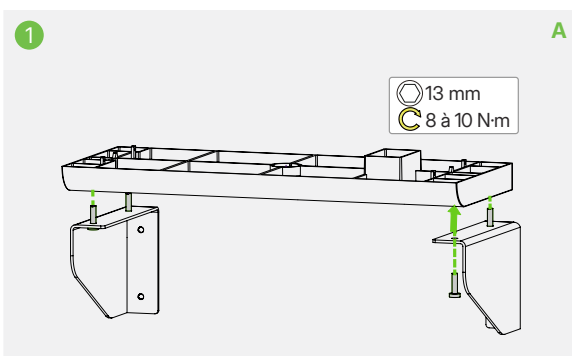
La base comporte un niveau à bulle intégré en son centre. Si la bulle est centrée, la base est à niveau.

Sinon, elle n'est pas à niveau. Utilisez des vis à tête plate pour ajuster la hauteur de la base jusqu'à ce qu'elle soit à niveau.



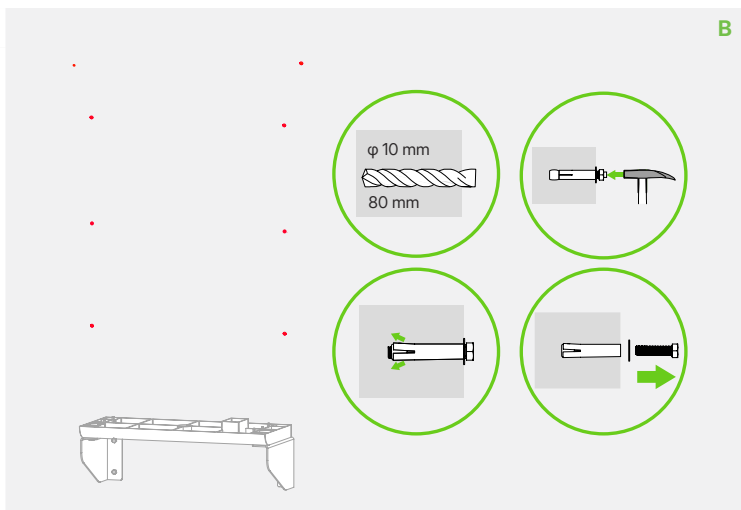
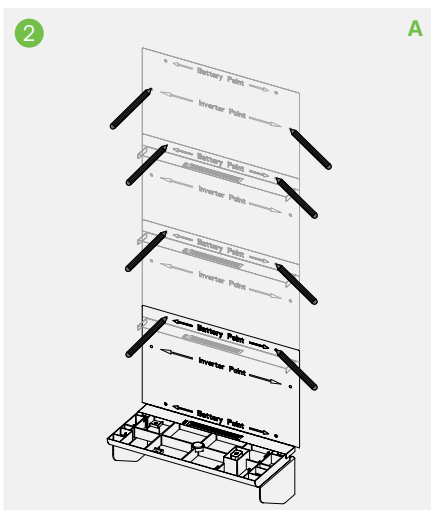
Étape 1 Installez le support mural

- A. Fixez les deux supports muraux à la base.
- B. Placez l'ensemble contre le mur et ajustez-le jusqu'à ce que la bulle soit centrée.
- C. Marquez les emplacements de perçage à travers les trous des supports, puis percez.
- D. Insérez les boulons d'expansion et serrez-les pour fixer les supports au mur.



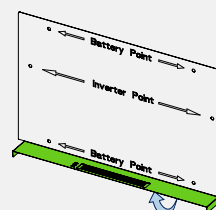
Étape 2 Installez la première batterie

- A. Utilisez la plaque de positionnement pour marquer les emplacements de perçage.
- B. Percez les trous.
- C. Retirez le capuchon du connecteur sur le dessus de la base.

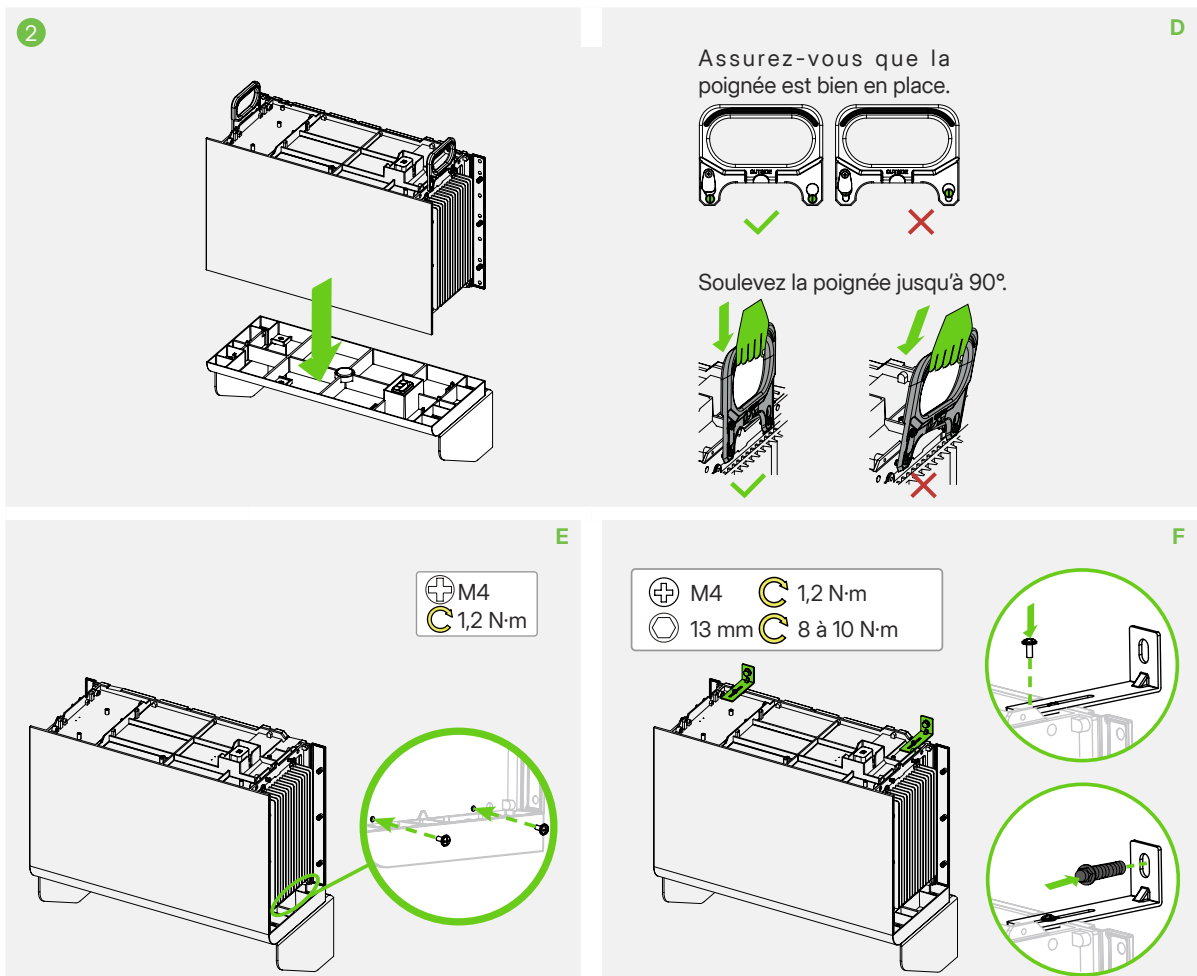


Conseils : Comment utiliser la plaque de positionnement ?

La plaque de positionnement comporte une section conçue pour être pliée. Pliez cette section avant utilisation. Une fois pliée, fixez la plaque de positionnement à la base.



- D. Soulevez la batterie et placez-la sur la base jusqu'à ce que le connecteur s'enclenche complètement.
- E. Fixez la batterie à la base avec des vis M4.
- F. Fixez la batterie au mur à l'aide de supports en L et de vis à expansion M8.

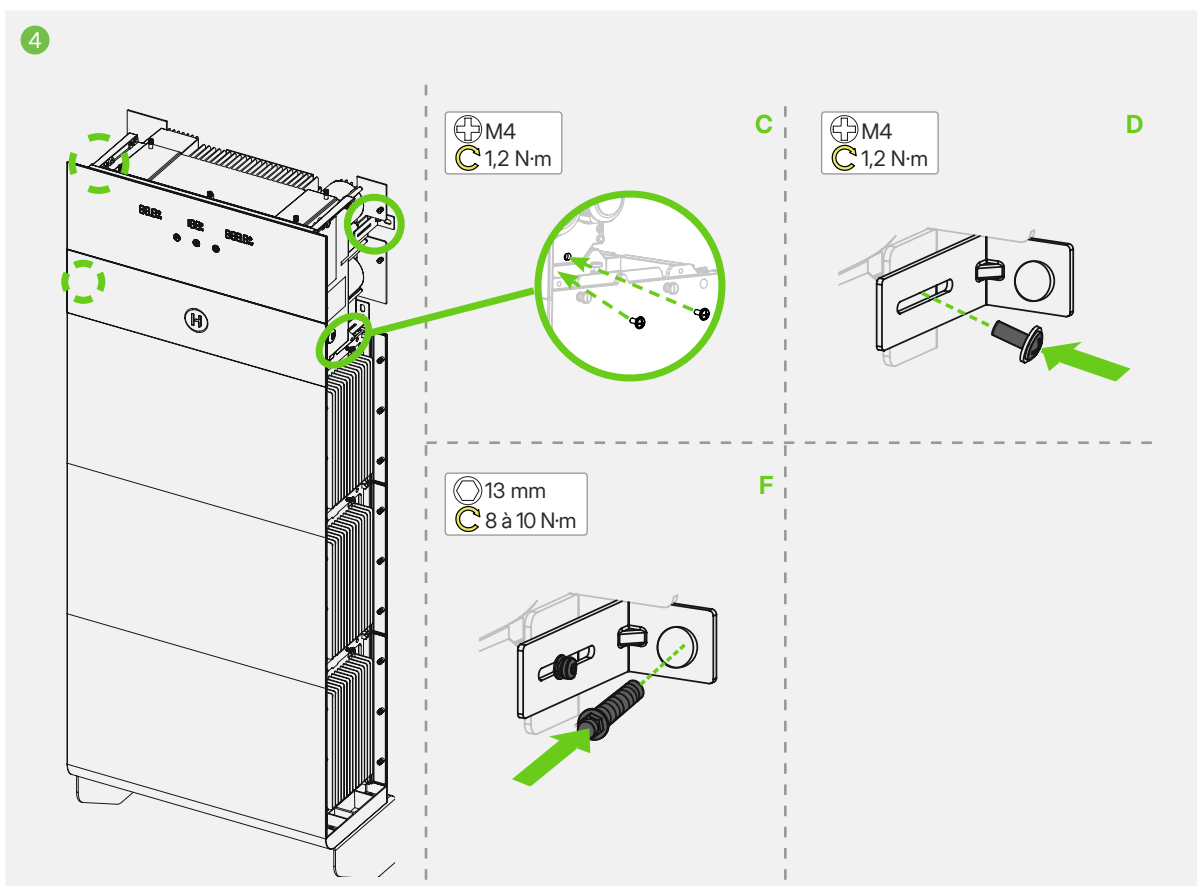


Étape 3 Installez les batteries empilables supplémentaires

- A. Retirez le capuchon du connecteur situé sur le dessus de la batterie installée.
- B. Soulevez la batterie suivante et placez-la sur la précédente jusqu'à enclenchement complet.
- C. Fixez les deux batteries ensemble avec des vis M4.
- D. Répétez les étapes jusqu'à ce que toutes les batteries soient installées.

Étape 4 Installez l'onduleur

- A. Retirez les capuchons des connecteurs sur le dessus de la batterie et le dessous de l'onduleur.
- B. Soulevez l'onduleur et placez-le sur la batterie jusqu'à ce que le connecteur s'enclenche complètement.
- C. Fixez l'onduleur à la batterie à l'aide des vis M4 fournies.
- D. Alignez les deux supports en L avec les trous de montage de l'onduleur, puis fixez-les avec des vis M4.
- E. Alignez les supports en L avec les emplacements de perçage.
- F. Insérez les vis dans les douilles à travers les supports, puis serrez-les pour fixer l'onduleur au mur.



8 Raccordements électriques

⚠ AVERTISSEMENT

- Avant tout raccordement électrique, gardez à l'esprit que l'onduleur dispose de deux sources d'alimentation.
- Le personnel qualifié doit porter un équipement de protection individuelle (EPI) pendant les opérations.
- Pour garantir la sécurité du raccordement et du fonctionnement, il est recommandé d'installer un dispositif de protection contre les surintensités (disjoncteur) lors du raccordement du câble CA.

8.1 Schéma de câblage

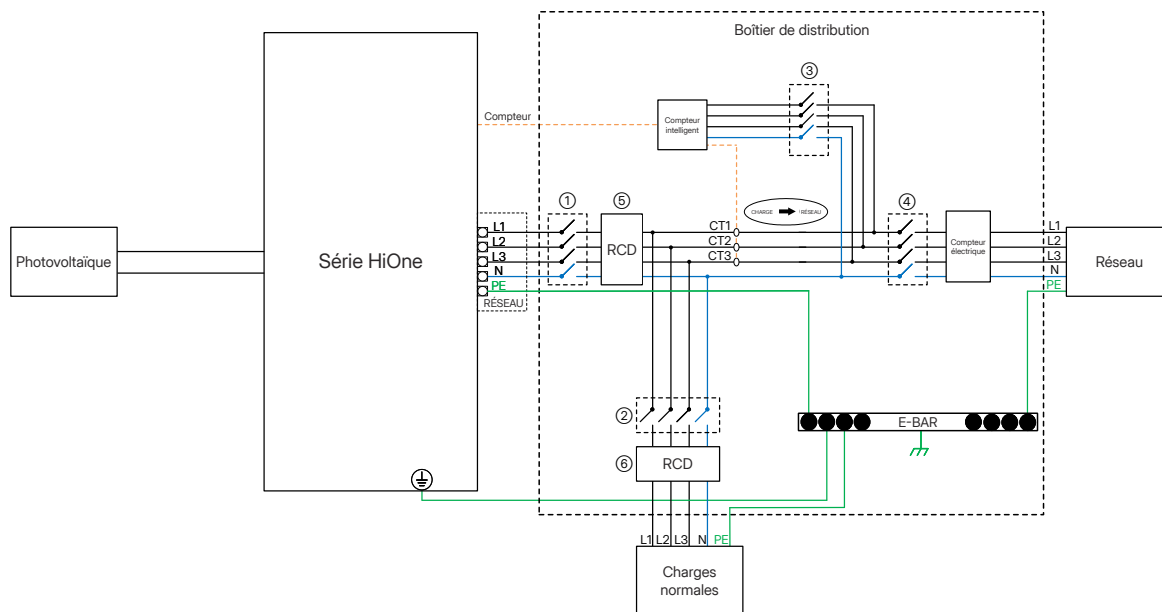


Figure 7-1 Système de base

Modèle	①	②	③	④	⑤	⑥
HiOne-(8-20)T-G3	63 A/400 V Disjoncteur CA	Dépend des charges	Dépend du compteur	Disjoncteur principal	300 mA RCD	30 mA RCD

ⓘ REMARQUE

- Comme l'onduleur Hoymiles intègre un circuit de détection de courant de fuite, il est recommandé d'utiliser un RCD de type A. Si les réglementations locales l'exigent, un RCD de type B est également autorisé.
- Le système triphasé prend en charge une sortie triphasée déséquilibrée, et la puissance de chaque phase peut être contrôlée individuellement. Chaque phase peut délivrer séparément un tiers de la puissance nominale de l'onduleur.
- Dans les deux phases restantes, lorsqu'aucune puissance élevée n'est requise, n'importe quelle phase peut fournir jusqu'à 50 % de la puissance nominale de l'onduleur.




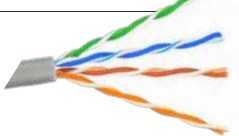

8.2 Liste des câbles recommandés

Le tableau suivant présente les spécifications des câbles recommandés par Hoymiles. Les câbles utilisés lors de l'installation réelle peuvent être de section supérieure aux spécifications recommandées, mais jamais inférieure. Sélectionnez les câbles appropriés conformément aux lois et réglementations locales.

REMARQUE

Pour garantir une connexion électrique fiable, il est recommandé d'utiliser des cosses à sertir lors du raccordement des câbles à l'onduleur.

Câble (90 °C, cuivre)	Spécifications recommandées (mm ²)			Longueur de dénudage (mm)
	HiOne-8/10T-G3	HiOne-12/16T-G3	HiOne-20T-G3	HiOne-8/10/12/16/20T-G3
Terre	2,5	4	6	12
CA	2,5	4	6	18
Photovoltaïque	4			12
COM1	Câble Ethernet CAT 5E/CAT 6 standard			/
COM2	0,5 à 0,8			11

Câble	Image	Type
Terre		Câble jaune-vert
CA		Câble en cuivre à cinq conducteurs
Photovoltaïque		Câble PV dédié avec une tension nominale supérieure à 1 000 V, une résistance à la température de 105 °C et un indice de résistance au feu VW-1
COM1		Câble Ethernet CAT 5E/CAT 6 standard
COM2		Câble de signal à deux conducteurs

8.3 Vue d'ensemble interne

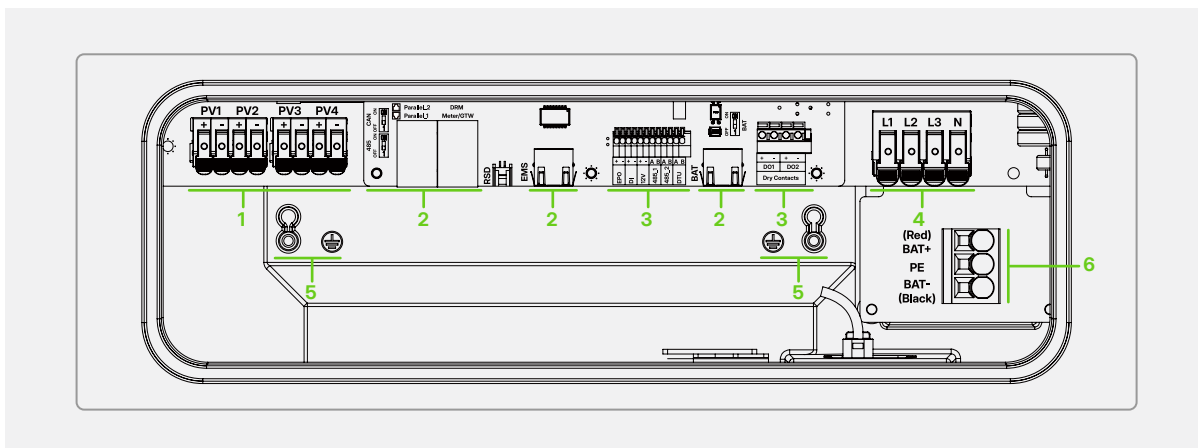


Figure 7-2 Vue d'ensemble interne

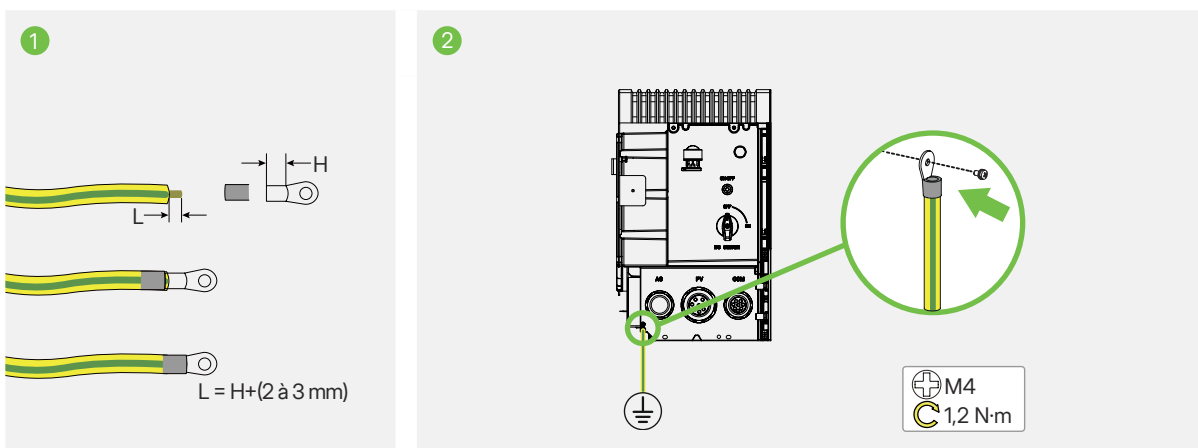
N°	Description
1	Bornes des panneaux photovoltaïques
2	Bornes de communication (COM1)
3	Bornes de communication (COM2)
4	Bornes CA
5	Bornes de mise à la terre
6	Bornes de batterie

8.4 Connexion du câble de terre

Câble (90 °C, cuivre)	Spécifications recommandées (mm ²)					Longueur de dénudage (mm)
	HiOne-8T-G3	HiOne-10T-G3	HiOne-12T-G3	HiOne-16T-G3	HiOne-20T-G3	
Terre	2,5		4		6	12

Étape 1 Sertissez le câble et la borne de terre.

Étape 2 Connectez le câble de terre à l'onduleur.



8.5 Connexion du câble CA

⚠ AVERTISSEMENT

Avant de brancher le câble CA, veuillez vous assurer que toutes les exigences énumérées ci-dessous sont respectées.

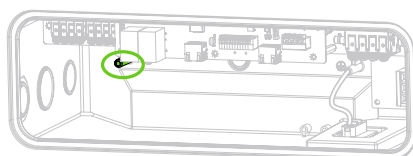
- Un disjoncteur indépendant tripolaire ou quadripolaire doit être installé du côté de la sortie de l'onduleur pour garantir une déconnexion sûre du réseau.
- Plusieurs onduleurs ne peuvent pas partager un même disjoncteur.
- Ne connectez jamais une charge entre l'onduleur et le disjoncteur.
- Assurez-vous que les dispositifs de protection contre les surintensités (disjoncteurs ou OCPD) sont en position d'arrêt.
- Assurez-vous que la puissance nominale de la charge EPS ne dépasse pas la puissance de sortie nominale de l'onduleur.
- Assurez-vous que la puissance de démarrage des charges inductives, telles que les climatiseurs, les réfrigérateurs et les pompes, ne dépasse pas la puissance de crête EPS de l'onduleur. (La puissance de démarrage d'un climatiseur est au moins deux fois supérieure à sa puissance nominale. Pour plus de détails, consultez le manuel de l'appareil.) Sinon, l'onduleur cessera d'alimenter la sortie ou s'arrêtera avec une alarme de défaut.
- Avant de passer à l'étape suivante, vérifiez que les tensions CA sont de 0 Vca à l'aide d'un multimètre.

ℹ REMARQUE

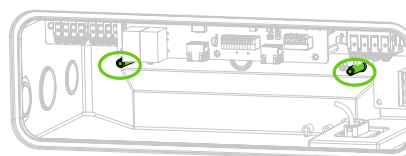
- Les couleurs des fils L1, L2, L3, N et PE utilisées dans ce manuel sont L1-marron, L2-noir, L3-gris, N-bleu et PE-jaune et vert.
- Le code couleur du câblage peut varier. Veuillez respecter les lois et réglementations locales en matière de câblage.

Avant de commencer

Le produit dispose de deux cosses de mise à la terre. Celle que vous pouvez utiliser dépend de la version du produit. Sur les premières versions, une cosse est déjà connectée au câble de la batterie : utilisez alors l'autre cosse pour la mise à la terre. Sur les versions ultérieures, les deux cosses peuvent être utilisées, vous pouvez choisir l'une ou l'autre.



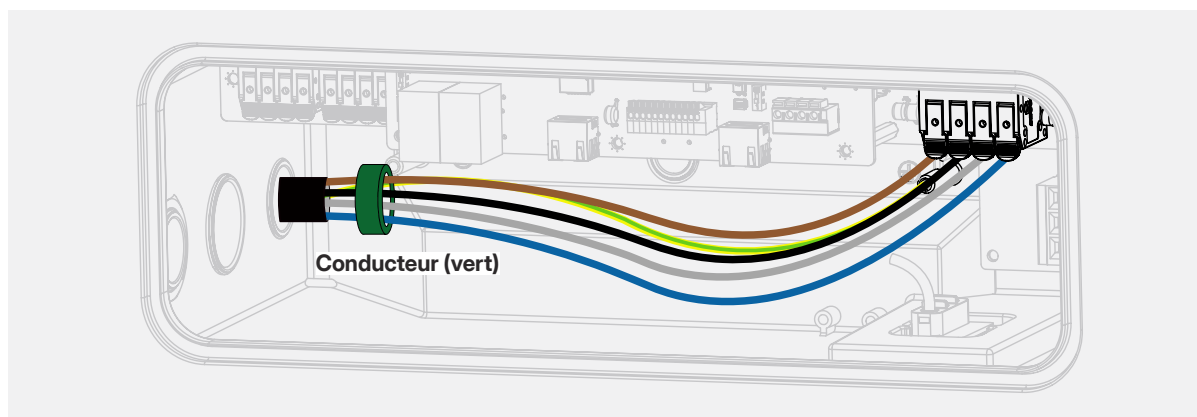
Version antérieure



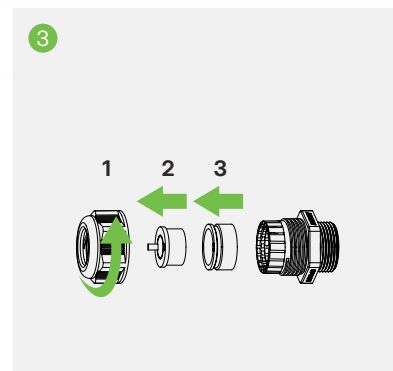
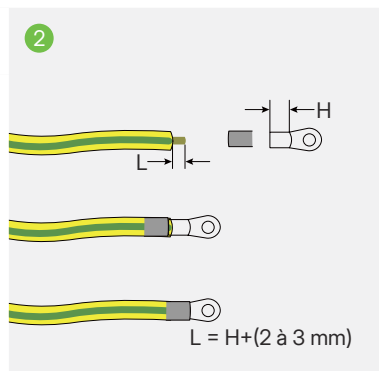
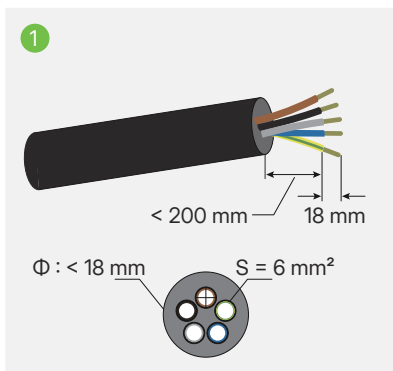
Version ultérieure

Procédure

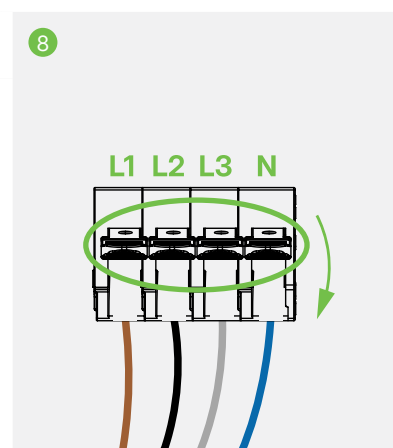
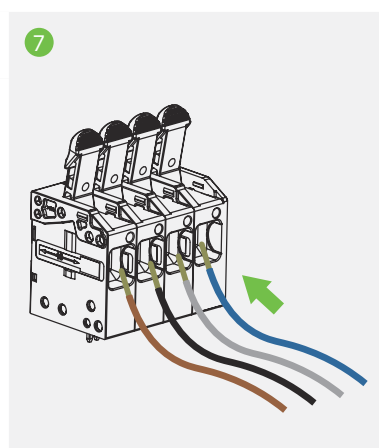
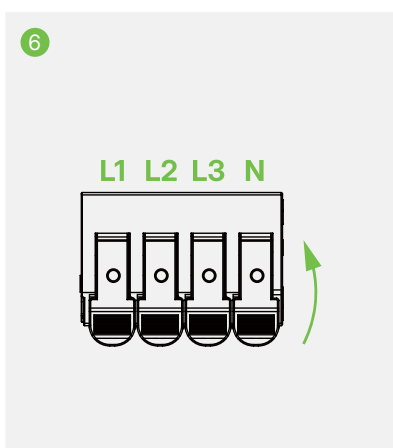
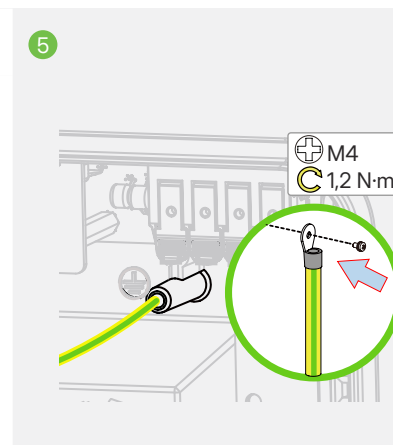
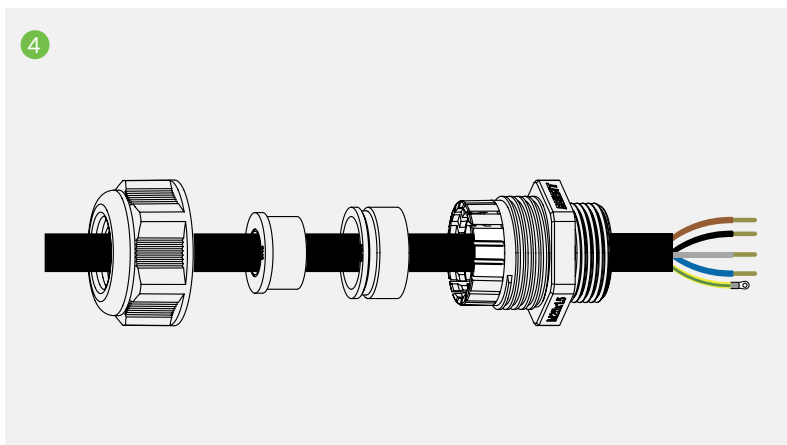
Câble (90 °C, cuivre)	Spécifications recommandées (mm ²)					Longueur de dénudage (mm)
	HiOne-8T-G3	HiOne-10T-G3	HiOne-12T-G3	HiOne-16T-G3	HiOne-20T-G3	HiOne-8/10/12/16/20T-G3
CA	2,5		4		6	18



- Étape 1** Dénudez l'isolation des fils L1/L2/L3/N/PE sur 18 mm.
- Étape 2** Sertissez le câble de terre avec la borne de mise à la terre.
- Étape 3** Dévissez le presse-étoupe situé sur le côté gauche de l'onduleur.



- Étape 4** Faites passer le câble CA à travers l'entrée de câble CA.
- Étape 5** Connectez le fil PE à la borne PE.
- Étape 6** Relevez le clip de verrouillage.
- Étape 7** Insérez les fils L1, L2, L3 et N dans les bornes correspondantes.
- Étape 8** Abaissez le clip de verrouillage pour verrouiller la connexion. Tirez doucement les fils vers l'arrière pour vous assurer qu'ils sont bien connectés, puis serrez le presse-étoupe avec un couple de 7 N·m à 8 N·m.



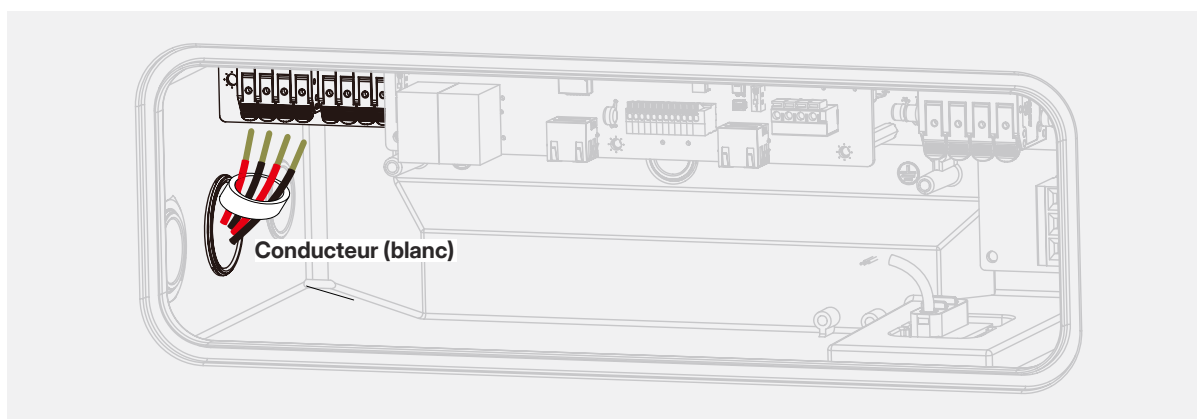
8.6 Raccordement des câbles PV

⚠ AVERTISSEMENT

Avant de brancher les câbles PV, veuillez vous assurer que toutes les exigences énumérées ci-dessous sont respectées.

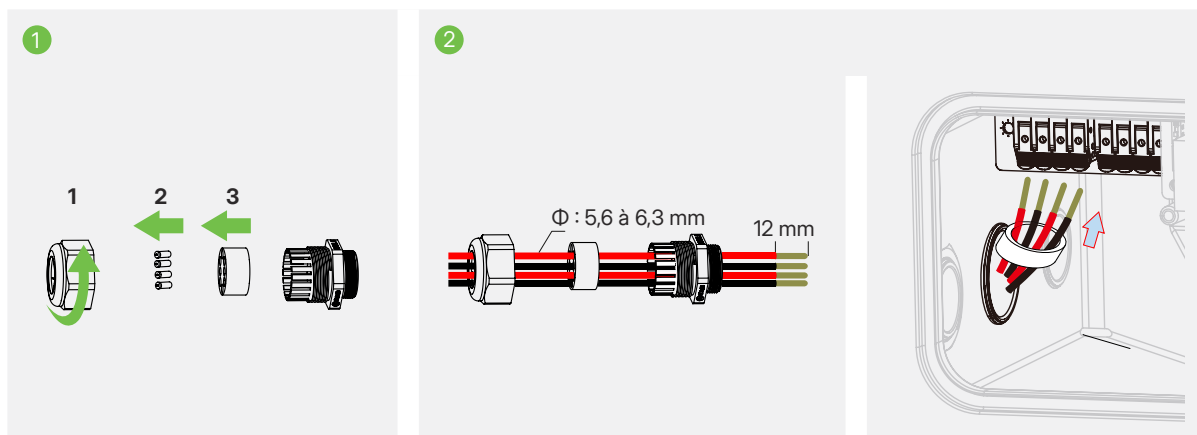
- La tension, le courant et la puissance nominale des panneaux à raccorder se situent dans la plage admissible de l'onduleur. Vérifiez que la polarité est correcte et reportez-vous aux paramètres techniques de la **13 Fiche technique** pour connaître les limites de tension et de courant.
- Si les câbles du système photovoltaïque sont branchés dans le sens contraire ou si l'équipement ne fonctionne pas correctement, ne mettez pas le commutateur CC en position d'arrêt. Sinon, un arc électrique en courant continu risque de se produire, de provoquer un incendie ou d'endommager l'onduleur. Une fois que le courant d'entrée PV est inférieur à 0,5 A, déconnectez le commutateur CC et corrigez la polarité des chaînes PV.
- Étant donné que l'équipement est sans transformateur, les sorties des panneaux photovoltaïques ne doivent pas être reliées à la terre.

Câble (90 °C, cuivre)	Spécifications recommandées (mm ²)	Longueur de dénudage (mm)
		HiOne-8/10/12/16/20T-G3
Photovoltaïque	4	12

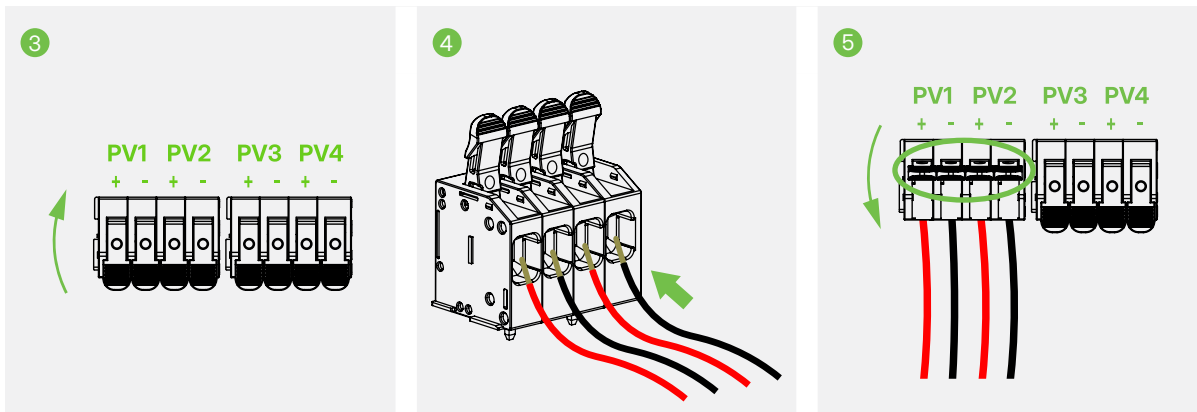


Étape 1 Dénudez l'isolation des câbles PV sur 12 mm, dévissez le presse-étoupe situé sur le côté gauche de l'onduleur et retirez les bouchons en caoutchouc.

Étape 2 Faites passer les câbles PV par l'entrée de câbles PV.



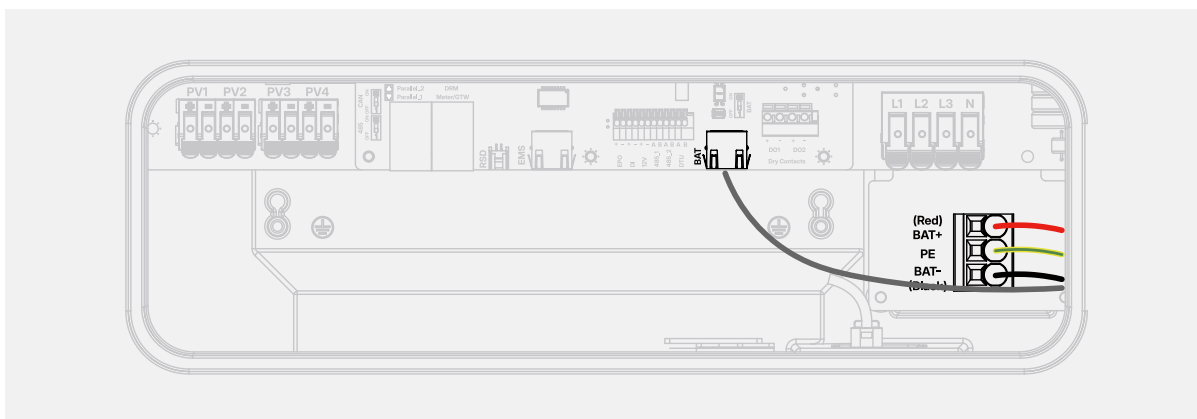
- Étape 3** Relevez le clip de verrouillage.
- Étape 4** Insérez les câbles PV dans les bornes correspondantes.
- Étape 5** Abaissez le clip de verrouillage pour verrouiller la connexion. Tirez doucement les fils vers l'arrière pour vous assurer qu'ils sont bien connectés, puis serrez le presse-étoupe avec un couple de 10 N·m à 13 N·m.



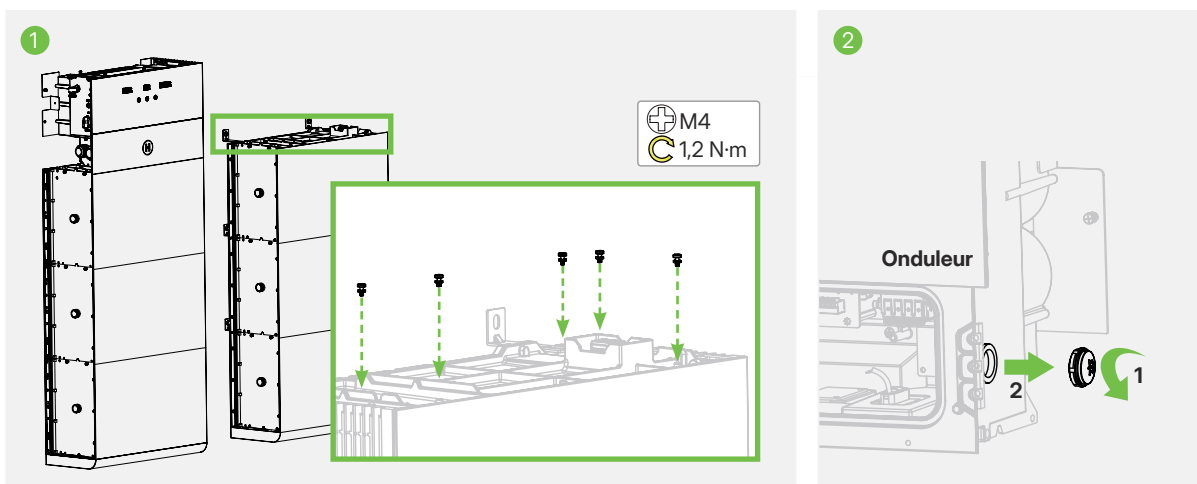
REMARQUE
 Pour garantir l'étanchéité, retirez les bouchons en caoutchouc en fonction du nombre réel de câbles.

8.7 (Facultatif) Raccordement du câble de batterie

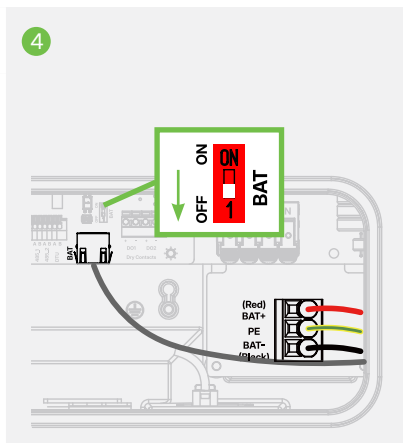
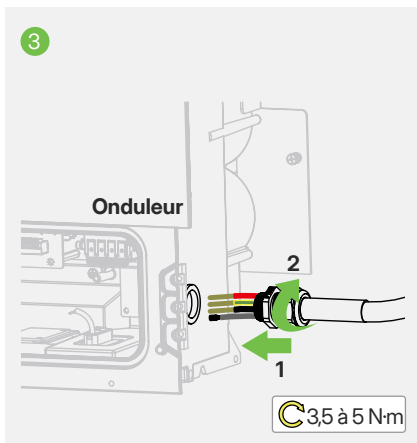
Si une deuxième colonne de batteries doit être installée, utilisez le câble fourni pour connecter la deuxième colonne de batterie à l'onduleur.



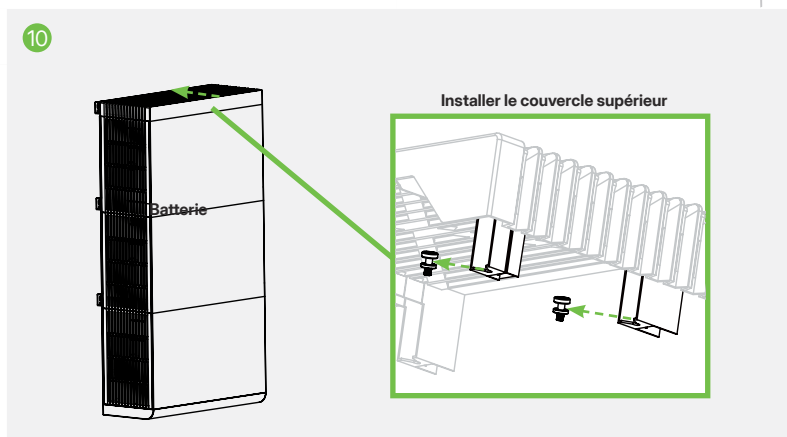
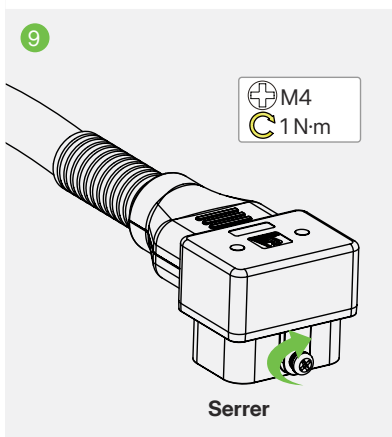
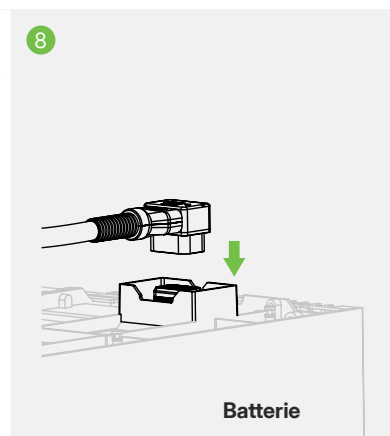
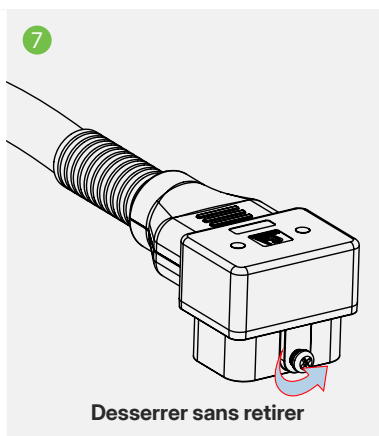
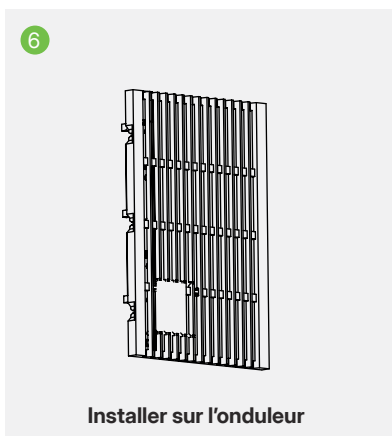
- Étape 1** Suivez les instructinos de la section **7 Étapes d'installation** pour installer la deuxième colonne de batteries, puis installez les cinq vis à tête étagée sur le dessus de la deuxième colonne.
- Étape 2** Retirez le couvercle situé sur le côté droit de l'onduleur.



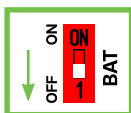
- Étape 3** Faites passer le câble de batterie par l'entrée de câble de batterie, puis serrez le presse-étoupe.
- Étape 4** Insérez le fil positif, le fil négatif, le fil PE et le fil de communication dans les bornes correspondantes.
- Étape 5** Coupez un morceau du couvercle décoratif.



- Étape 6** Installez le couvercle décoratif sur l'onduleur.
- Étape 7** Desserrez, sans le retirer, la vis du câble de batterie.
- Étape 8** Insérez l'extrémité du connecteur rapide du câble de batterie dans le connecteur situé sur le dessus de la deuxième colonne de batteries.
- Étape 9** Serrez la vis du câble de batterie.
- Étape 10** Installez le couvercle supérieur.



REMARQUE



Assurez-vous que cette résistance de terminaison est sur « OFF ».

8.8 Raccordement du câble de communication (COM1)

Le système HiOne comprend un câble de communication standard pour la connexion au port Compteur/GTW. Si vous devez connecter des appareils supplémentaires à COM1, préparez des câbles de communication conformes aux spécifications recommandées.

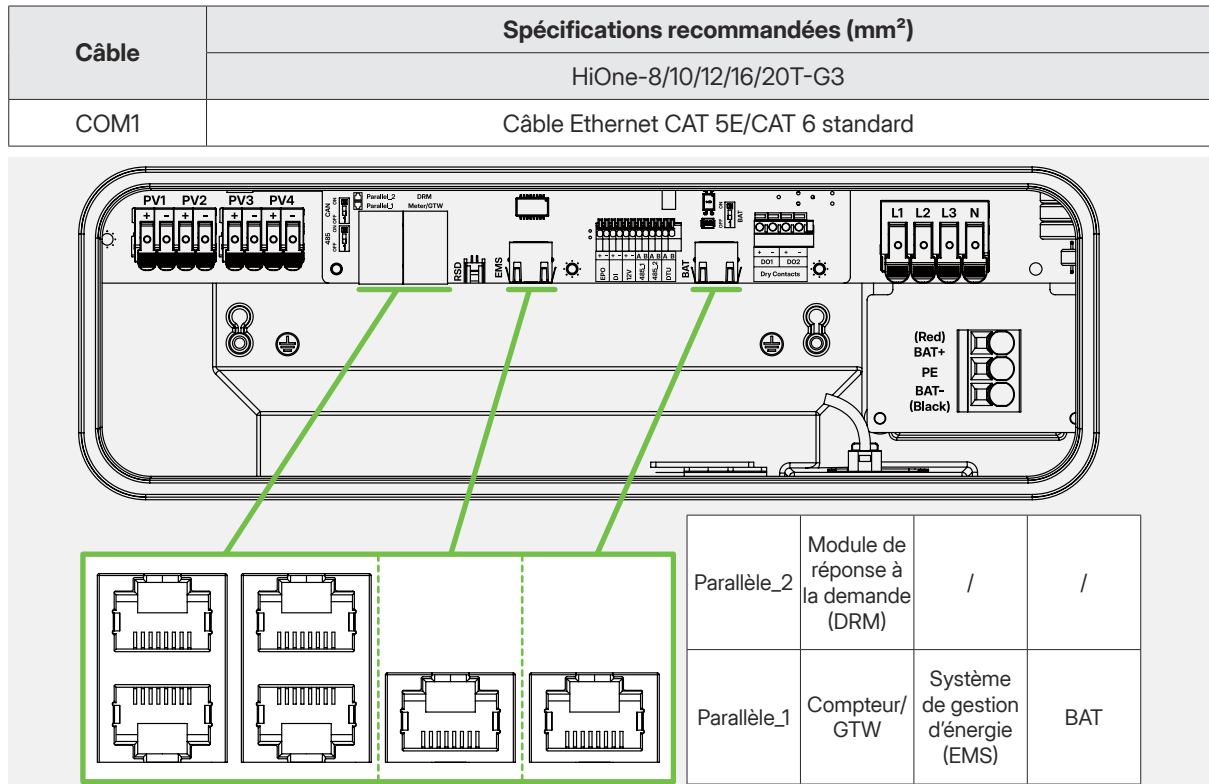
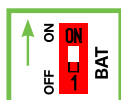


Figure 7-3 Vue d'ensemble de COM1

Borne	Broche	Définition							
		1	2	3	4	5	6	7	8
Parallèle_2	 87654321	NC	GND	CANH	Psync-485A	Psync-485B	CANL	485B	485A
Parallèle_1	 12345678	NC	GND	CANH	Psync-485A	Psync-485B	CANL	485B	485A
Module de réponse à la demande (DRM)	 87654321	DRM1/5	DRM2/6	DRM3/7	DRM4/8	REF	COM	NC	NC
Compteur/GTW	 12345678	CANH	CANL	GND	485A	485B	GND	+12 V 1 A _{OUT}	+12 V 1 A _{OUT}
Système de gestion d'énergie (EMS)	 87654321	RX_P	RX_N	TX_P	NC	NC	TX_N	NC	NC
BAT	 87654321	Bouton 2+	Bouton 2-	NC	NC	+12 V	GND	CANL	CANH

REMARQUE



Si les batteries sont empilées dans une seule colonne, assurez-vous que cette résistance de terminaison est sur « ON ».

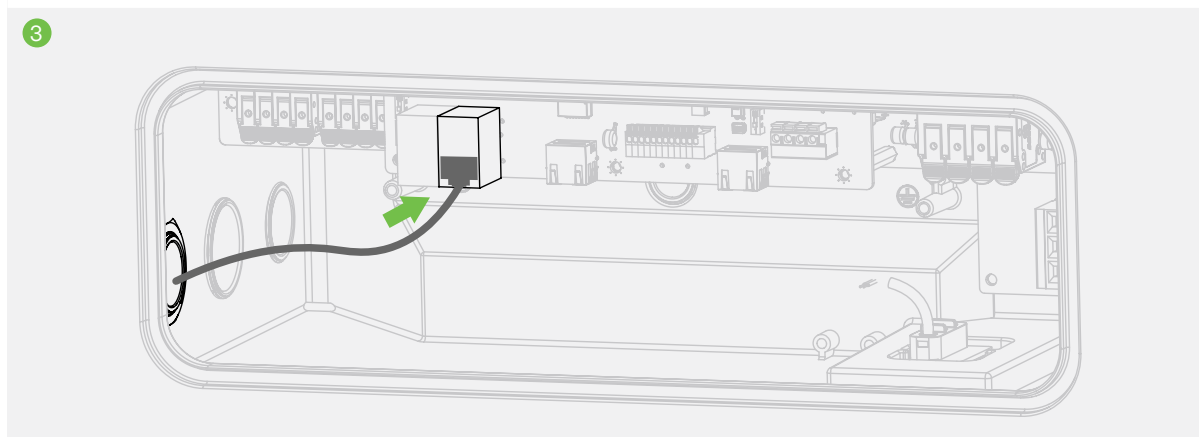
Étape 1 Dévissez le presse-étoupe et retirez les bouchons en caoutchouc.

Étape 2 Faites passer le câble par l'entrée de câble de communication située sur le côté gauche de l'onduleur.

Étape 3 Insérez la fiche RJ45 dans la borne correspondante jusqu'à ce qu'elle s'enclenche, puis serrez le presse-étoupe.

REMARQUE

- Serrez le presse-étoupe avec un couple de 6,75 N·m à 7,5 N·m après avoir terminé le câblage.
- Si le câblage est incorrect, le système fonctionnera de manière anormale. Reconnectez les câbles conformément à la définition des broches décrite ci-dessus.



8.8.1 Compteur intelligent et raccordement du transformateur de courant (TC)

Le compteur intelligent et le TC fournis dans le boîtier d'accessoires sont nécessaires à l'installation du système. Ils permettent de transmettre l'état de fonctionnement de l'onduleur via la communication RS485.

⚠ AVERTISSEMENT

Avant de raccorder le compteur intelligent et le transformateur, assurez-vous que les câbles CA sont totalement isolés de la source d'alimentation CA.

AVIS

- Un compteur intelligent peut être utilisé avec un seul onduleur.
- Tous les TC doivent être utilisés avec un seul compteur intelligent et être installés sur la même phase que le câble d'alimentation du compteur.
- Une flèche ou une étiquette sur la surface du transformateur de courant indique son orientation mécanique correcte sur le conducteur à mesurer. Veuillez repérer la flèche ou l'étiquette avant d'installer le transformateur.

- Étape 1** Connectez respectivement les bornes L1, L2, L3 et N du compteur aux bornes L1, L2, L3 et N du réseau.
- Étape 2** Fixez les TC côté réseau sur les conducteurs L1, L2 et L3 du réseau. Assurez-vous que la flèche sur chaque TC pointe vers le réseau.
- Étape 3** Connectez les TC à la borne CT1 du compteur.
- Étape 4** (Facultatif) Si un onduleur photovoltaïque est connecté :
 - a. Fixez les TC côté onduleur PV sur L1, L2 et L3.
 - b. Connectez ces TC à la borne CT2 du compteur. Assurez-vous que la flèche sur chaque TC pointe dans la direction opposée à celle de l'onduleur photovoltaïque.
- Étape 5** Utilisez un câble Ethernet standard pour connecter la borne RS485 du compteur à la borne Compteur de l'onduleur.

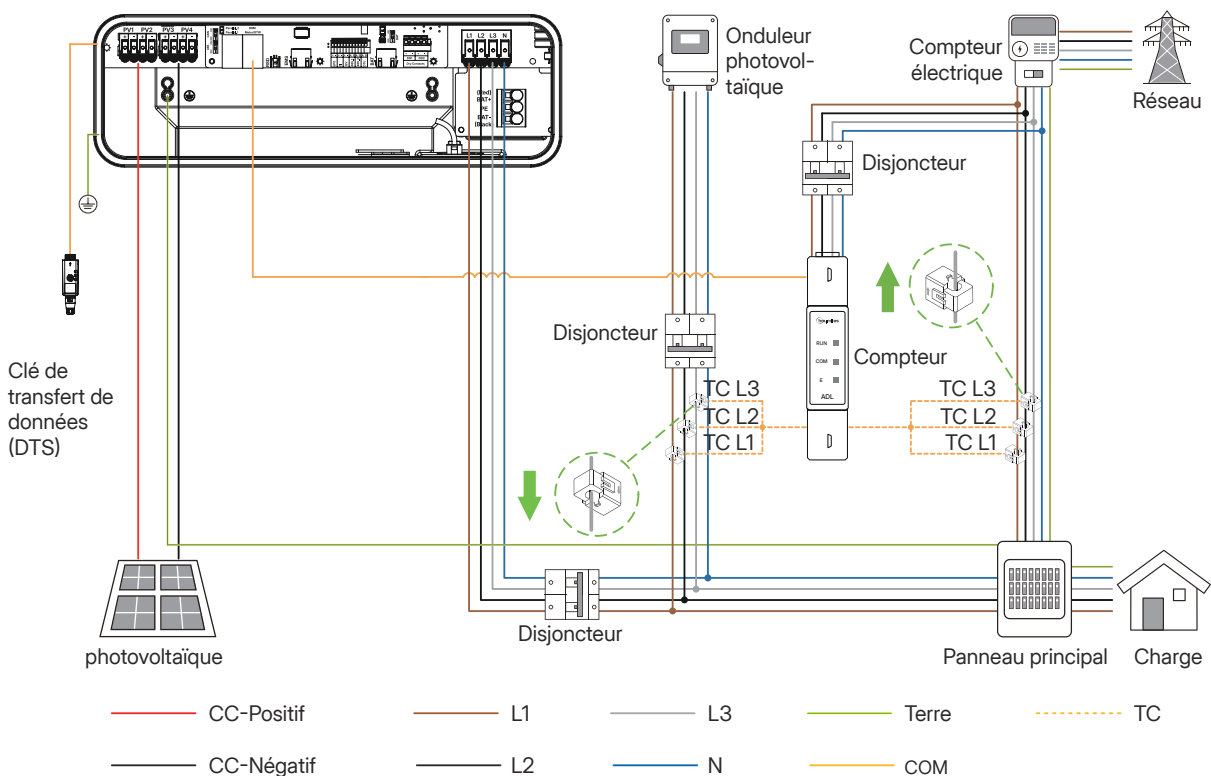


Figure 7-5 Connexion du compteur intelligent et des TC

ⓘ REMARQUE

- Cet onduleur de la série est livré en standard avec un compteur Meter-1T-G3 ou Meter-1T-G3 (2 ports TC).
- Pour installer un système à couplage CA :
 - ▷ Si vous avez reçu un compteur Meter-1T-G3, vous devez acheter séparément un Meter-2T-G3 auprès de Hoymiles.
 - ▷ Si vous avez reçu un compteur Meter-1T-G3 (2 ports TC), vous devez acheter un second jeu de TC auprès de Hoymiles.
- Dans un système à couplage CA, les TC côté réseau doivent être connectés à la borne CT1 du compteur, et les TC côté onduleur PV doivent être connectés à la borne CT2 du compteur.

8.8.2 Raccordement du module de réponse à la demande (DRM)

Le DRM est conçu pour prendre en charge plusieurs modes de réponse à la demande via certains signaux de commande.

REMARQUE

Après avoir effectué la connexion DRM, connectez-vous à l'application S-Miles Installer pour activer la fonction DRM et configurer le mode de **Contrôle DRM** en fonction de l'installation réelle. Pour des instructions détaillées, reportez-vous à la section [10.3.2 Activer la fonction DRM](#).

Pour l'Australie et la Nouvelle-Zélande

Conformément à la norme AS/NZS 4777.2, l'onduleur doit prendre en charge la fonction de réponse à la demande (DRM). À l'aide d'un boîtier de commande externe, une régulation de puissance active ou réactive peut être réalisée rapidement et efficacement, permettant à l'onduleur de fonctionner de manière stable pendant la régulation.

Modes de réponse à la demande

Fonction	Description
DRM0	Actionner le dispositif de déconnexion
DRM1	Ne pas consommer d'énergie
DRM2	Ne pas consommer plus de 50 % de la puissance nominale
DRM3	Ne pas consommer plus de 75 % de la puissance nominale ET fournir de la puissance réactive si possible
DRM4	Augmenter la consommation d'énergie (sous réserve des contraintes d'autres DRM actifs)
DRM5	Ne pas produire d'énergie
DRM6	Ne pas produire plus de 50 % de la puissance nominale
DRM7	Ne pas produire plus de 75 % de la puissance nominale ET absorber de la puissance réactive si possible
DRM8	Augmenter la production d'électricité (sous réserve des contraintes d'autres DRM actifs)

Circuit de connexion DRED

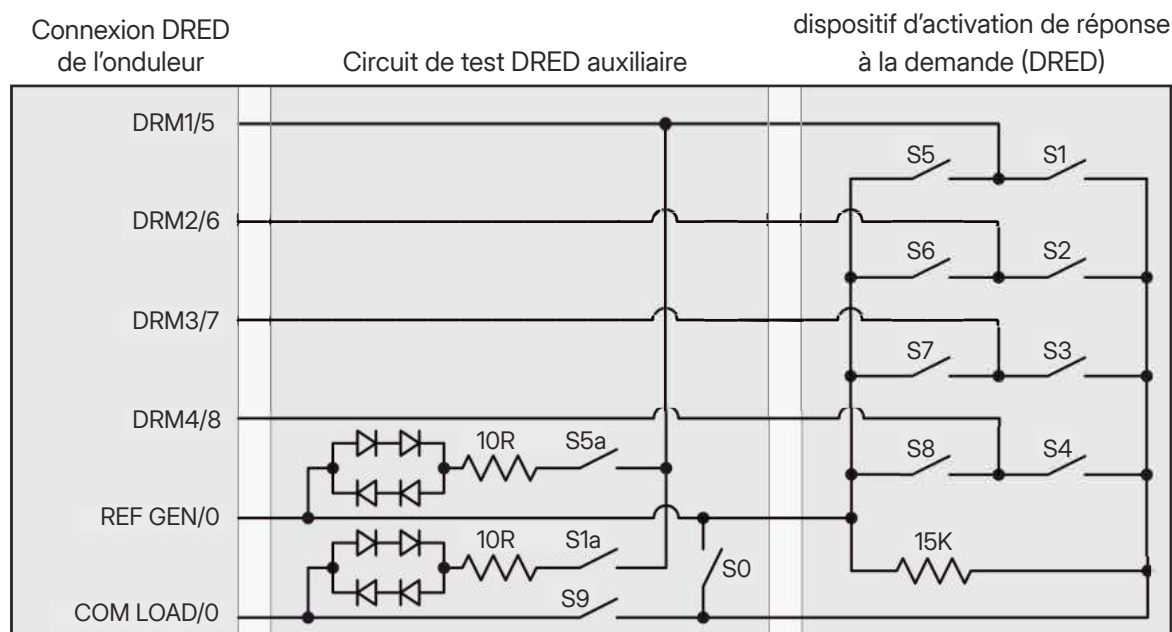


Figure 7-4 Connexion DRED

• **Pour l'Allemagne**

En Allemagne, les onduleurs doivent répondre aux signaux de commande émis par le gestionnaire de réseau via un récepteur de télécommande (RCR). Le RCR convertit les signaux envoyés par l'opérateur du réseau en signaux de contact sec, que l'onduleur utilise pour limiter sa puissance d'injection conformément aux instructions reçues.

Le câblage interne et la description du fonctionnement sont illustrés dans la figure ci-dessous.

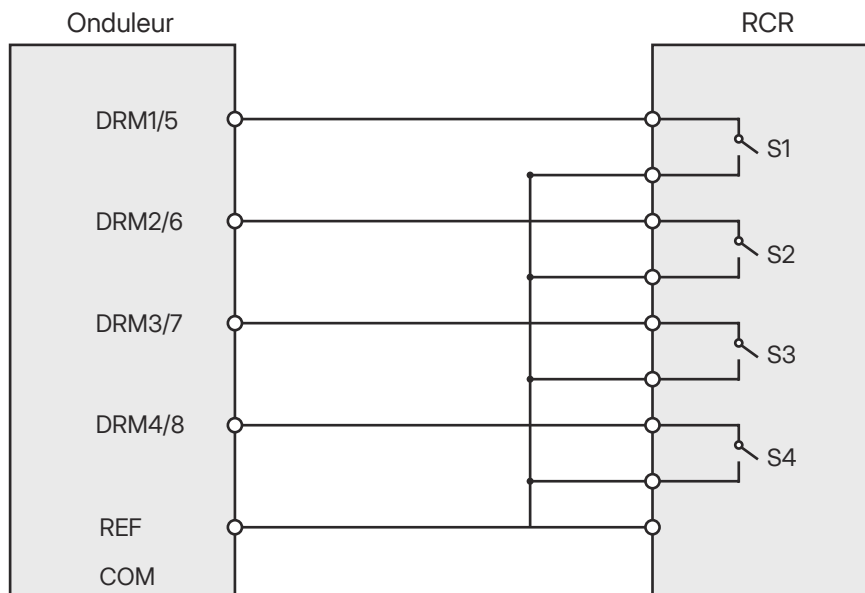


Figure 7-5 Connexion RCR

S1	S2	S3	S4	Fonctionnement RCR	Puissance de sortie (100 % de la puissance nominale)
0	0	0	0	Aucun	100 % (illimitée)
1	0	0	0	Fermer S1	100 %
0	1	0	0	Fermer S2	60 %
0	0	1	0	Fermer S3	30 %
0	0	0	1	Fermer S4	0

• **Pour l'Autriche**

Un contacteur externe doit être connecté aux bornes DRM4/8 et REF. Utilisez un contacteur NO (normalement ouvert) ou NC (normalement fermé) selon les besoins.

8.9 Raccordement du câble de communication (COM2)

Câble	Spécifications recommandées (mm ²)	Longueur de dénudage (mm)
		HiOne-8/10/12/16/20T-G3
COM2	0,5 à 0,8	11

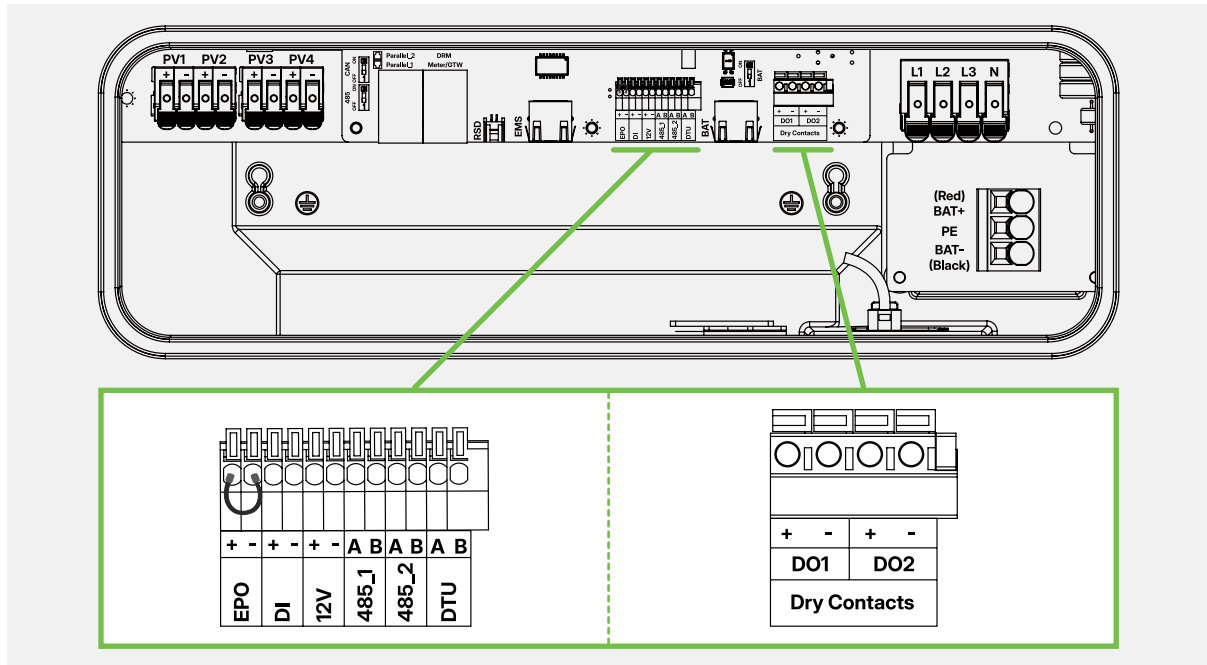


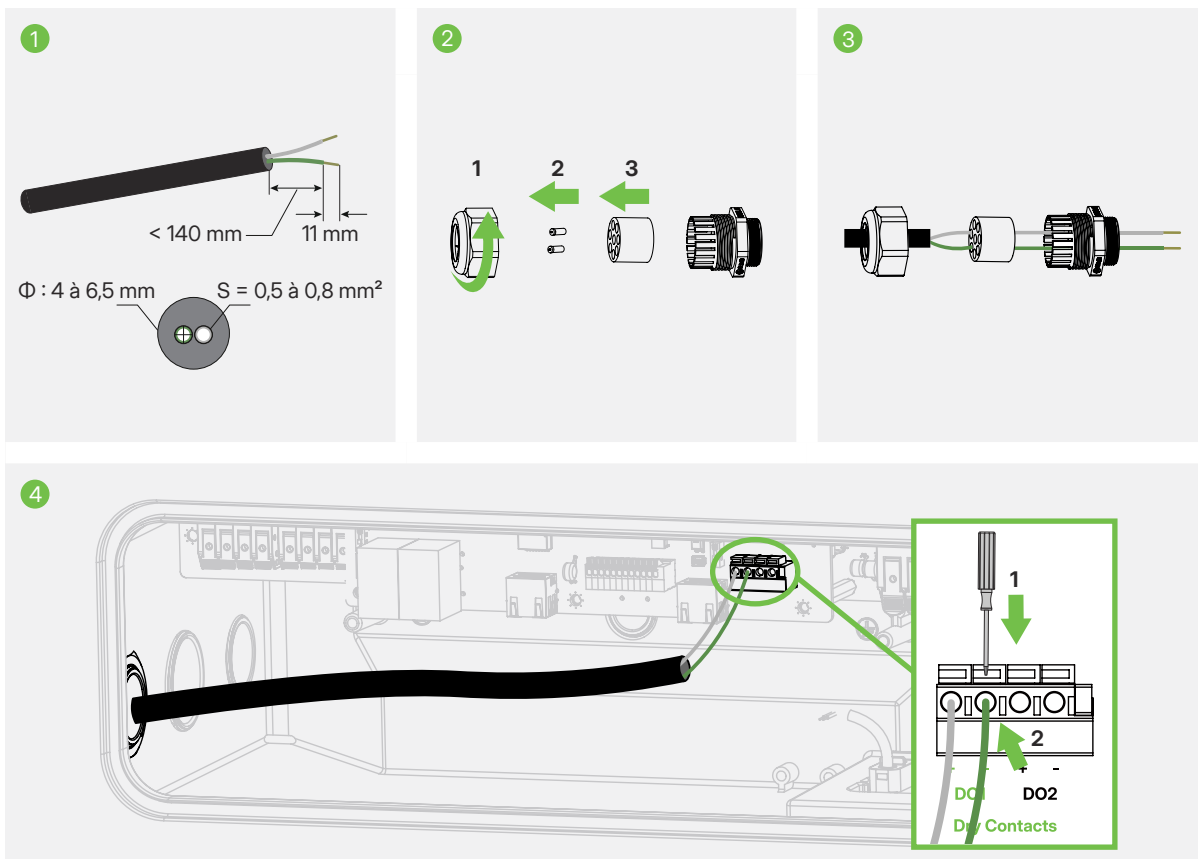
Figure 7-6 Vue d'ensemble de COM2

Étiquette	Définition
EPO	Pour interrupteur d'arrêt d'urgence externe.
Entrée numérique (DI)	Entrée à contact sec réservée.
12 V	Sortie 12 V/1 A. Pour la commande de la pompe à chaleur via un relais externe.
485_1	Pour le contrôle du chargeur de véhicule électrique.
485_2	Pour le contrôle par un tiers et l'exploitation VPP.
DTU	Pour la communication avec la DTU.
DO1 (NO1, COM1)	Sortie à contact sec. Pour le contrôle de la pompe à chaleur compatible SG Ready.
DO2 (NO2, COM2)	Sortie à contact sec réservée.

- Étape 1** Dénudez l'isolation du câble de communication sur 11 mm.
- Étape 2** Dévissez le presse-étoupe et retirez les bouchons en caoutchouc.
- Étape 3** Faites passer le câble par l'entrée de câble de communication située sur le côté gauche de l'onduleur.
- Étape 4** Branchez le câble.
 - a. Insérez un tournevis pour appuyer sur le ressort à lame.
 - b. Insérez les fils dans les bornes correspondantes, puis retirez le tournevis.
 - c. Tirez doucement les fils vers l'arrière pour vérifier qu'ils sont bien fixés, puis serrez le presse-étoupe avec un couple de 6,75 N·m à 7,5 N·m.

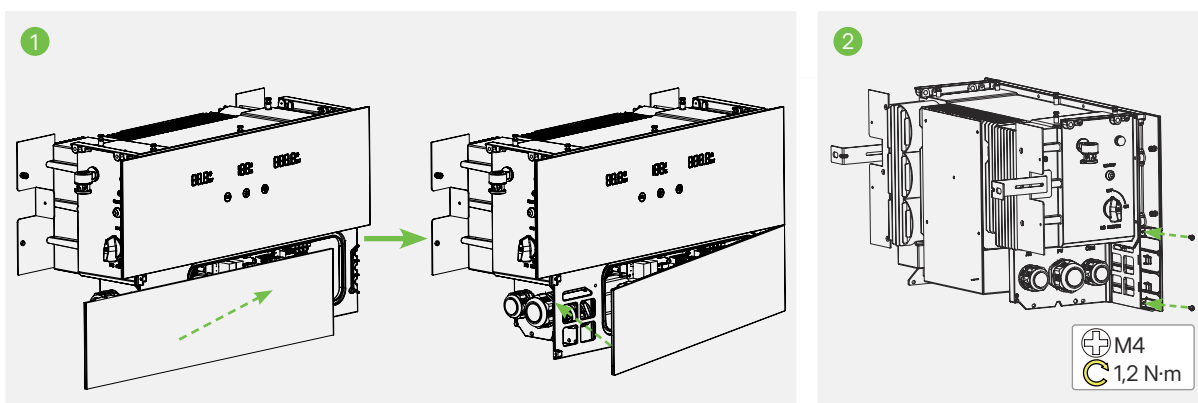
REMARQUE

Pour garantir l'étanchéité, retirez les bouchons en caoutchouc en fonction du nombre réel de câbles.



8.10 Installation du couvercle du boîtier de câblage

- Étape 1** Remettez le couvercle du boîtier de câblage en place.
- Étape 2** Insérez les vis dans les trous prévus à cet effet, puis serrez-les.

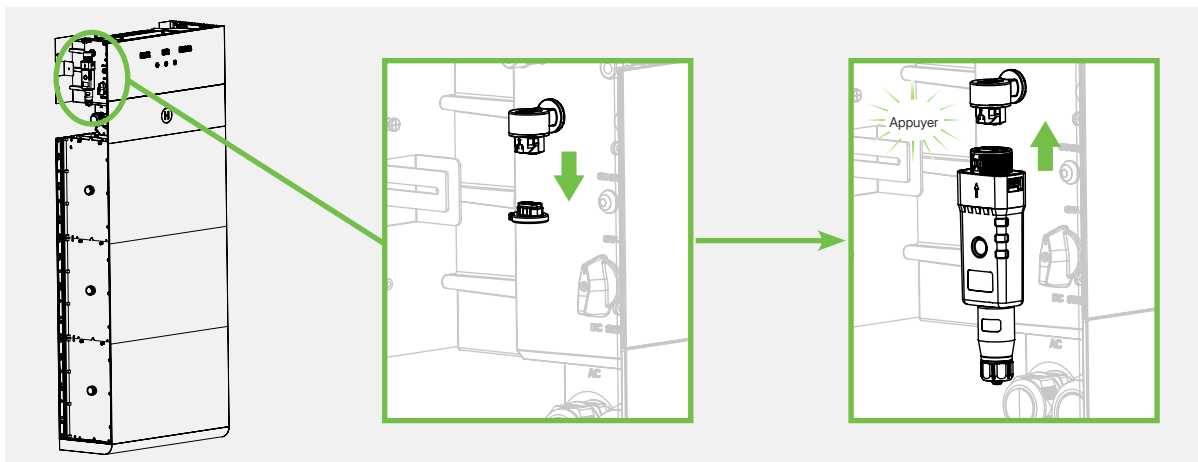


8.11 Installation de la clé de transfert de données (DTS)

8.11.1 DTS-WL-G3 (mode Wi-Fi)

Étape 1 Retirez le couvercle du port DTS.

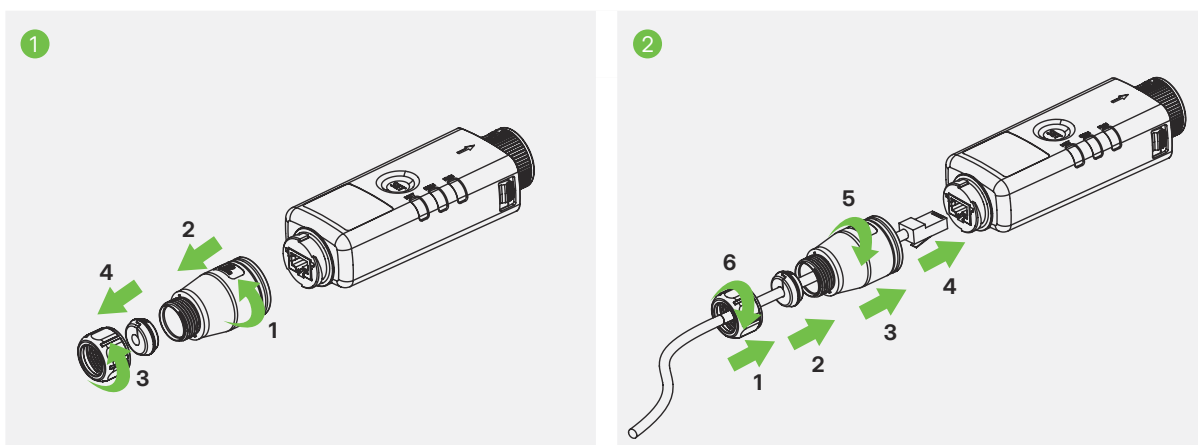
Étape 2 Insérez la DTS dans la borne DTS. Un clic se fera entendre lorsqu'elle est correctement branchée.



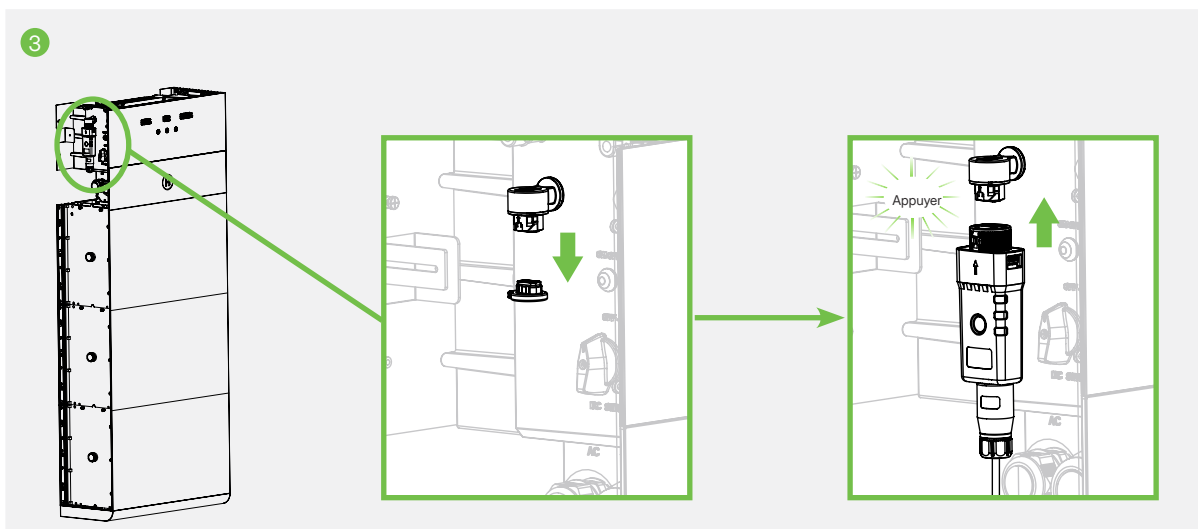
8.11.2 DTS-WL-G3 (mode LAN)

Étape 1 Démontez la DTS selon l'ordre indiqué.

Étape 2 Faites passer le câble Ethernet à travers les différents éléments, puis serrez-les.



Étape 3 Retirez le couvercle de la borne DTS, puis insérez la DTS dans la borne. Un clic se fera entendre lorsqu'elle est correctement branchée.



9 Mise en service du système

9.1 Préparation

Avant de mettre en service le produit, assurez-vous que :

- Le commutateur CC de l'onduleur et le disjoncteur externe sont déconnectés.
- Le commutateur DIP doit être en position « OFF ».
- Le câblage doit suivre les instructions de la section [8 Raccordements électriques](#).
- La tension du réseau doit être dans la plage autorisée (à vérifier à l'aide d'un multimètre) avant d'activer le commutateur CA.
- Les bouchons en caoutchouc des bornes inutilisées ne doivent pas être retirés.
- Aucun objet ne doit être posé sur le dessus de l'onduleur.
- Les câbles sont posés dans un espace sûr ou protégés contre les dommages mécaniques.
- Les panneaux d'avertissement et les étiquettes sont intacts.

9.2 Mise sous tension du système

Étape 1 Activez le disjoncteur CA entre l'onduleur et le réseau électrique.

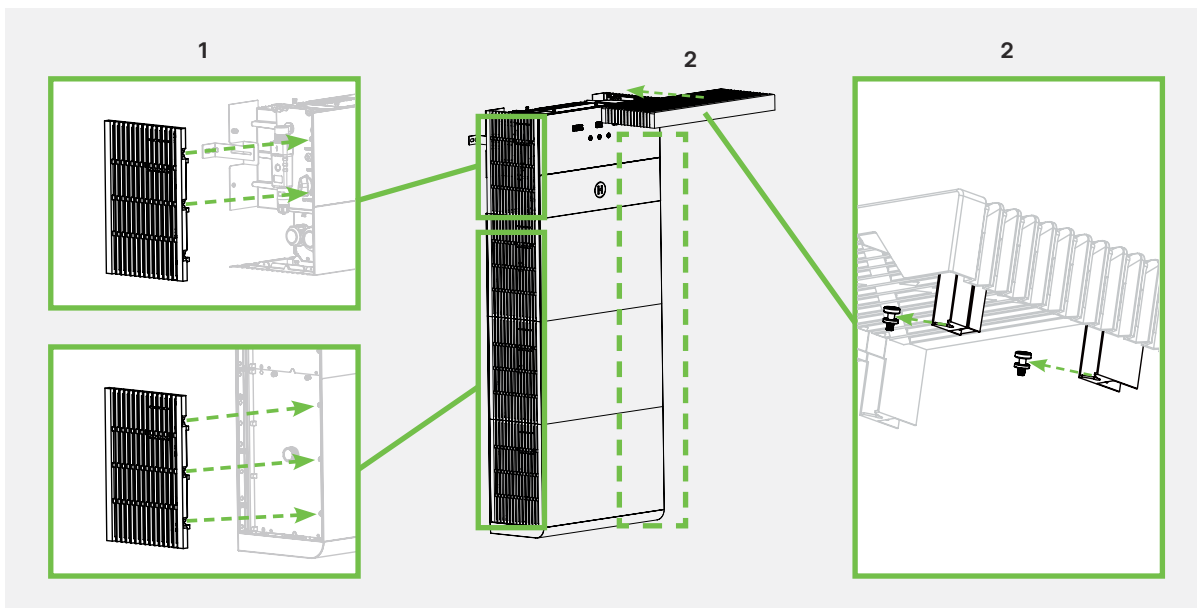
Étape 2 Tournez le commutateur CC sur « ON » si l'onduleur est connecté aux chaînes PV.

Étape 3 (Facultatif) Appuyez sur le bouton d'alimentation situé sur le côté gauche de l'onduleur pour activer la batterie si l'état de charge est faible.

Étape 4 Vérifiez que l'onduleur fonctionne correctement en observant l'[état des voyants](#). Installation des couvercles décoratifs

Étape 1 Installez les couvercles décoratifs sur les côtés gauche et droit.

Étape 2 Installez le couvercle supérieur.



10 S-Miles Cloud

L'application S-Miles a été développée pour Hoymiles et offre les fonctionnalités suivantes :

- a. Configuration du réseau
- b. Assistant d'installation local
- c. Surveillance du système



Installateur



Utilisateur final

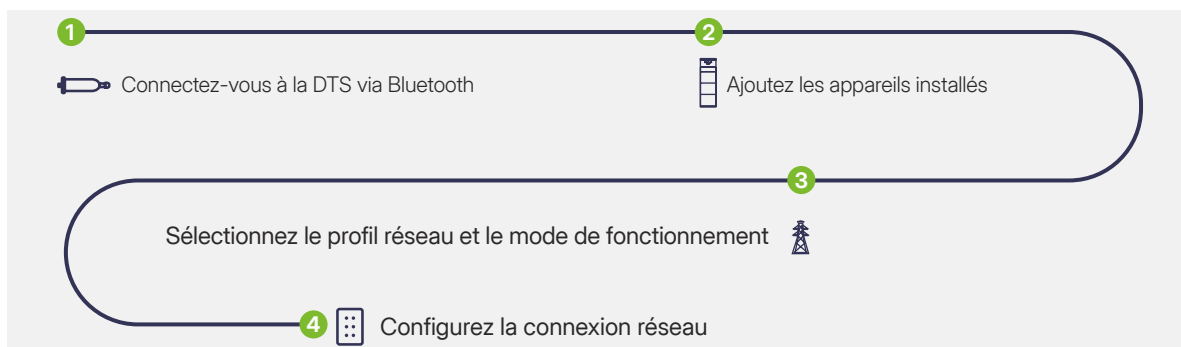
Veuillez télécharger l'application S-Miles depuis le Google Play Store ou l'App Store. Vous pouvez également scanner le code QR ci-dessus pour la télécharger.

REMARQUE

- La DTU mentionnée dans ce manuel désigne la DTS (clé de transfert de données).
- Dans un système de stockage d'énergie résidentiel, la DTU affichée dans S-Miles Cloud correspond à la DTS.(clé de transfert de données).
- Les captures d'écran présentées dans ce manuel sont fournies à titre de référence uniquement. Comme la version de l'application est régulièrement mise à jour, l'interface affichée peut différer.
- Pour plus d'informations sur l'application S-Miles, consultez le [manuel de l'utilisateur de S-Miles Cloud \(application\)](#).

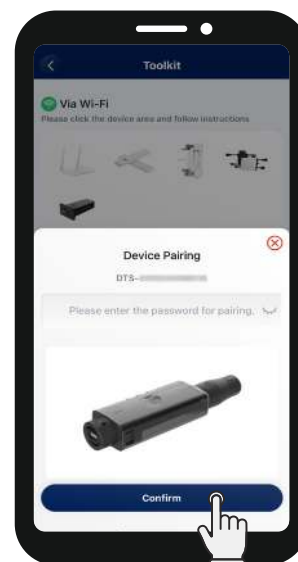
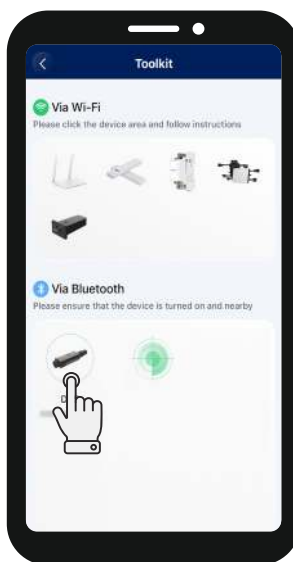
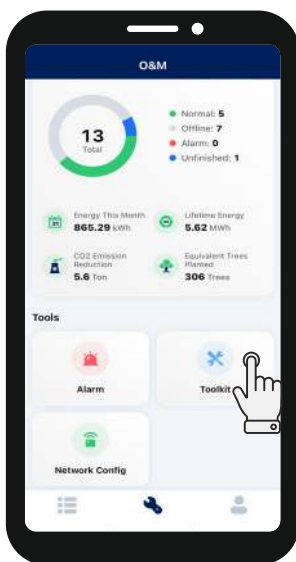
10.1 Démarrer la mise en service

La **Mise en service** permet de configurer et de tester un nouveau système de stockage d'énergie résidentiel. C'est une étape essentielle pour garantir qu'un nouvel appareil et le système fonctionnent correctement conformément aux spécifications de conception. Pendant la mise en service, procédez comme suit :



Étape 1 Connexion à la DTS

- A. Appuyez sur **O&M** > **Boîte à outils**.
- B. Dans **Par Bluetooth**, sélectionnez la DTS à laquelle vous souhaitez vous connecter.
- C. Saisissez le mot de passe par défaut **123456**, puis appuyez sur **Confirmer**.



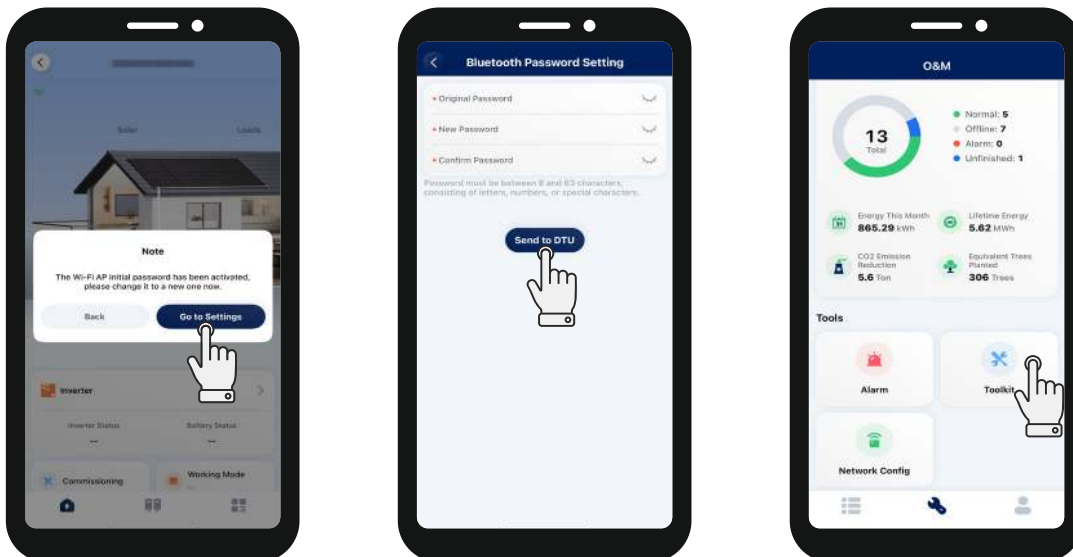
D. Appuyez sur **Accéder aux paramètres**.

REMARQUE

La configuration du mot de passe n'est requise qu'à la première connexion.

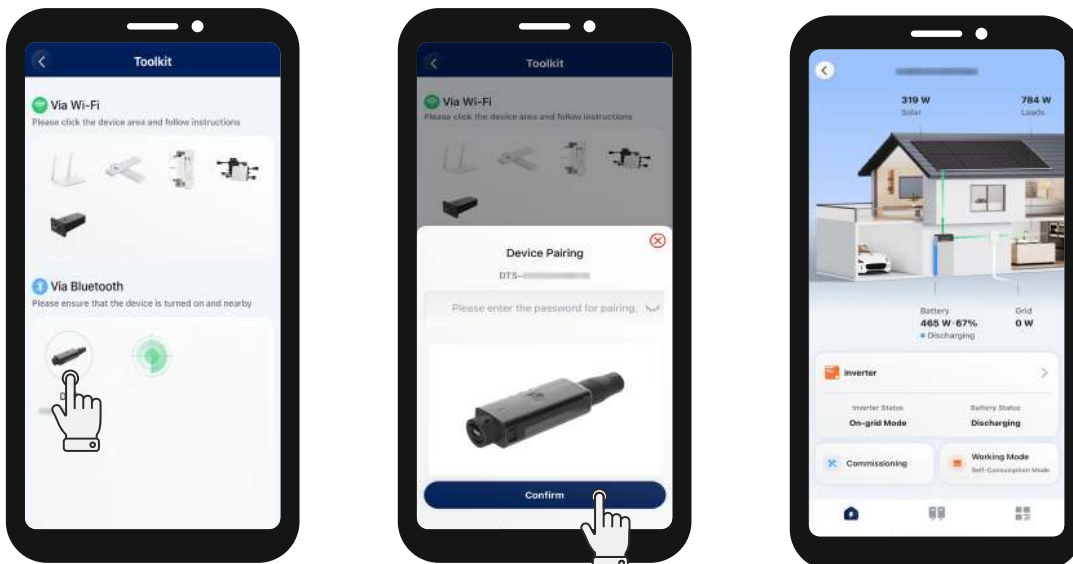
E. Saisissez le mot de passe actuel, puis un nouveau mot de passe. Confirmez-le et appuyez sur **Envoyer vers le DTU**.

F. Appuyez à nouveau sur **Boîte à outils**.



G. Dans **Par Bluetooth**, appuyez à nouveau sur la DTS.

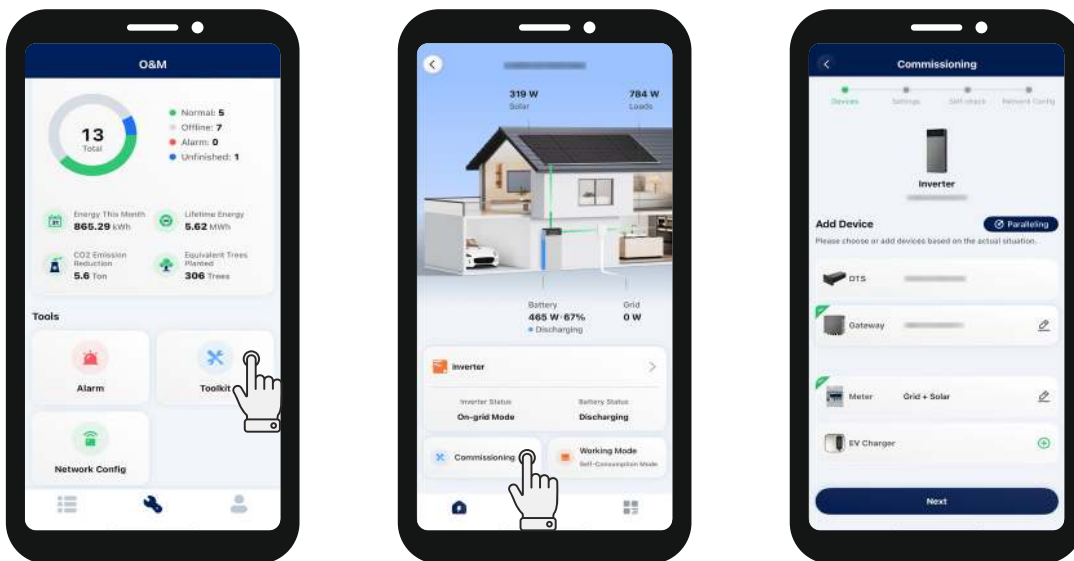
H. Saisissez le nouveau mot de passe, puis appuyez sur **Confirmer**.



Étape 2 Démarrer la mise en service

A. Appuyez sur **Boîte à outils** > **Mise en service**.

B. Suivez les instructions à l'écran et ajoutez les appareils en fonction de l'installation réelle, puis appuyez sur **Suivant**.



- **Système parallèle**

Si un système parallèle est installé, appuyez sur **Mise en parallèle**. Tous les onduleurs esclaves sont ajoutés automatiquement.

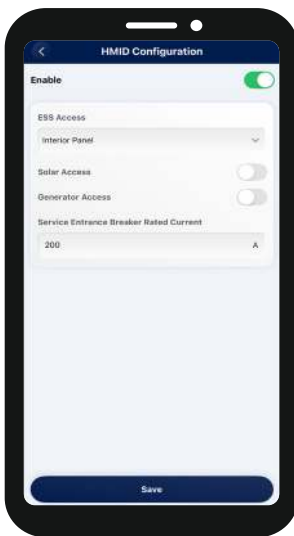
REMARQUE

- La DTS doit être raccordée à l'onduleur maître.
- Les onduleurs esclaves doivent être raccordés au maître via des câbles de communication.
- Une DTS prend en charge jusqu'à 10 onduleurs.



• **Passerelle**

Si une passerelle Hoymiles est installée, appuyez sur **Passerelle**, configurez les paramètres requis, puis appuyez sur **Sauvegarder**.



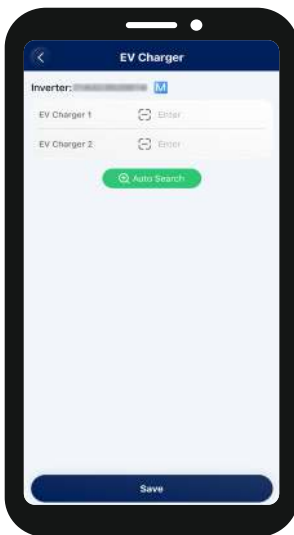
• **Compteur**

Appuyez sur **Compteur**, activez **Paramètres du compteur**, sélectionnez l'emplacement selon l'installation, puis appuyez sur **Sauvegarder**.



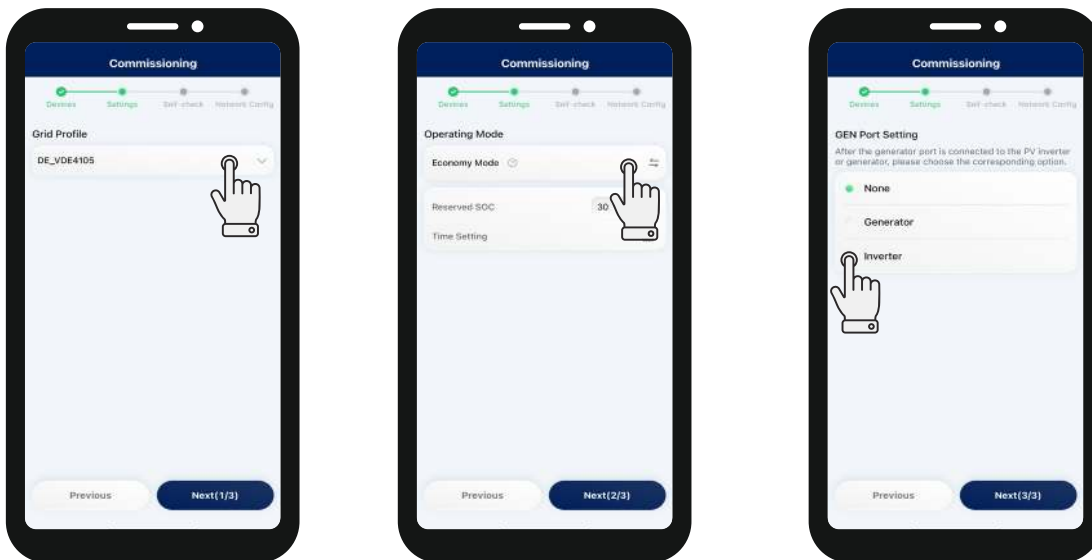
• **Chargeur VE**

Si un chargeur de VE est installé, appuyez sur **Chargeur VE**. Vous pouvez utiliser **Recherche automatique** ou scanner le code QR de l'étiquette pour détecter le numéro de série (SN), puis appuyez sur **Sauvegarder**.



C. Configurez les paramètres du système.

- Sélectionnez le profil de réseau correspondant à votre région, puis appuyez sur **Suivant**.
- Sélectionnez le mode de fonctionnement requis, puis appuyez sur **Suivant**. Pour plus de détails, reportez-vous à la section [4.4 Modes de fonctionnement](#).
- Sélectionnez **Générateur**, **Onduleur** ou **Aucun** selon l'installation, puis appuyez sur **Suivant**.



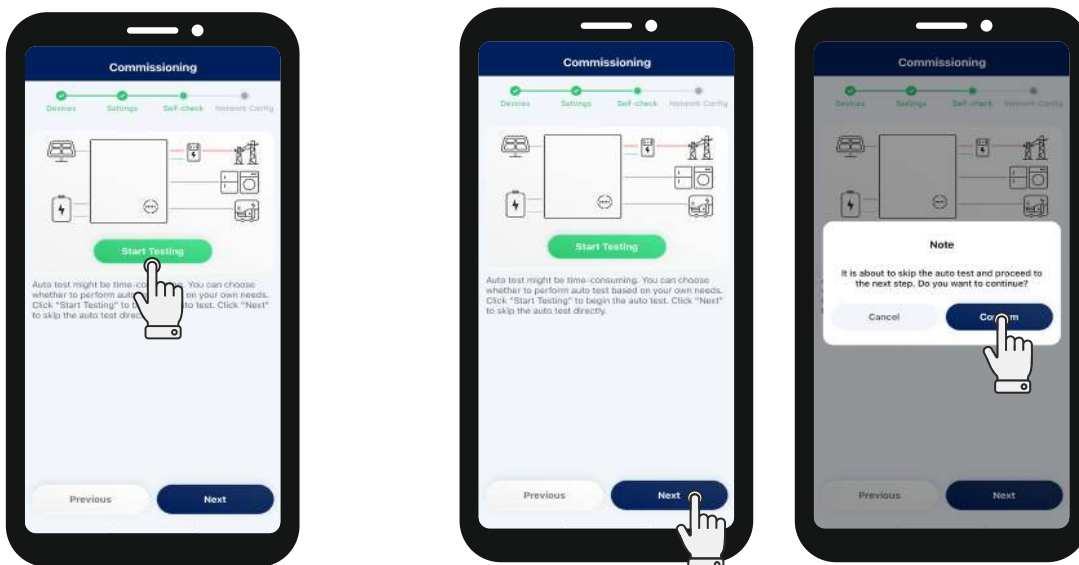
D. Effectuez l'autovérification.

- Pour effectuer l'autovérification, appuyez sur **Démarrer le test**.

REMARQUE

- Avant cette opération, assurez-vous que tous les câbles (CC, CA et de communication) sont correctement connectés et que tous les commutateurs CA et CC sont activés.
- Si le système signale une inversion de TC, appuyez sur **Paramètres avancés > Inversion du transformateur réseau > Activé** ou **Inversion du transformateur photovoltaïque > Activé**, puis appuyez sur **Sauvegarder**. Pour plus de détails, reportez-vous à la section [10.3.1 Configurer les paramètres avancés](#).
- Les résultats de l'autovérification sont fiables uniquement lorsque le système est connecté au réseau électrique.

- Pour passer cette étape, continuez simplement.



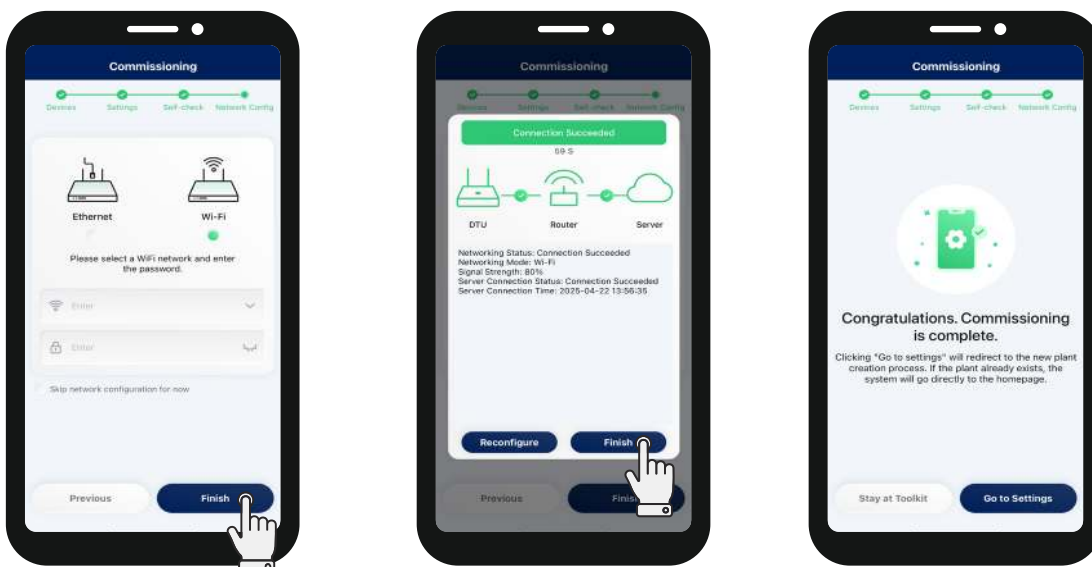
Démarrer le test

Passer le test

E. Configurer le réseau.

• **Mode Wi-Fi**

- a. Sélectionnez **Wi-Fi**, choisissez ou saisissez le nom du réseau Wi-Fi, saisissez le mot de passe, puis appuyez sur **Terminer**.
- b. Une fois la connexion réseau établie, appuyez sur **Terminer**.
- c. Lorsque vous y êtes invité :
 Appuyez sur **Rester en mode local** pour rester sur la page Boîte à outils.
 - Appuyez sur **Accéder aux paramètres** pour accéder soit à :
 la page Créer une centrale (si aucune n'existe encore), ou
 la page d'accueil de la centrale (si elle existe déjà).

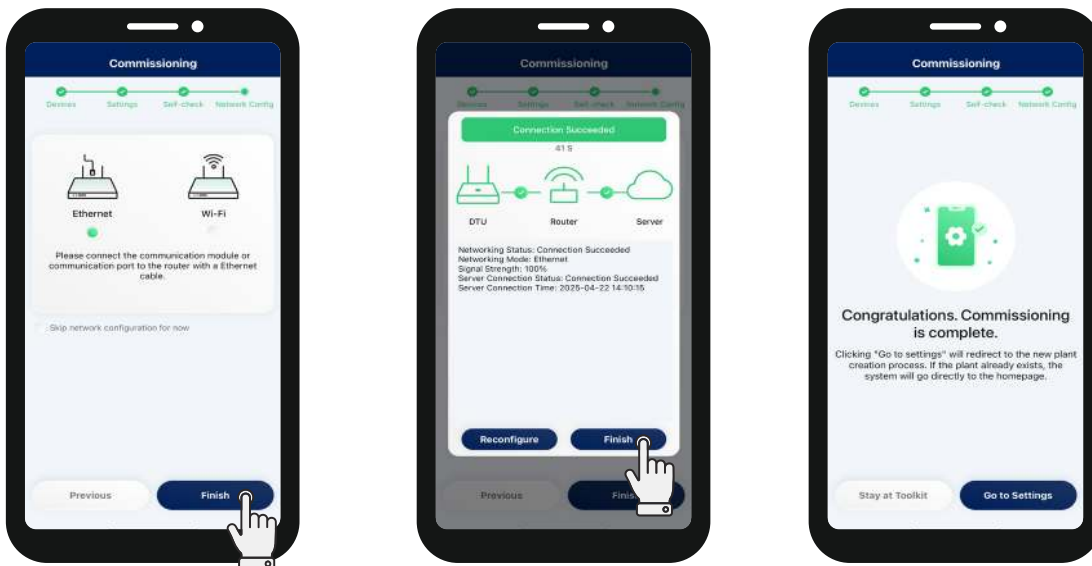


• **Mode LAN**

REMARQUE

Le mode LAN s'applique uniquement à la DTS-WL-G3 lorsqu'elle est connectée au routeur via un câble Ethernet.

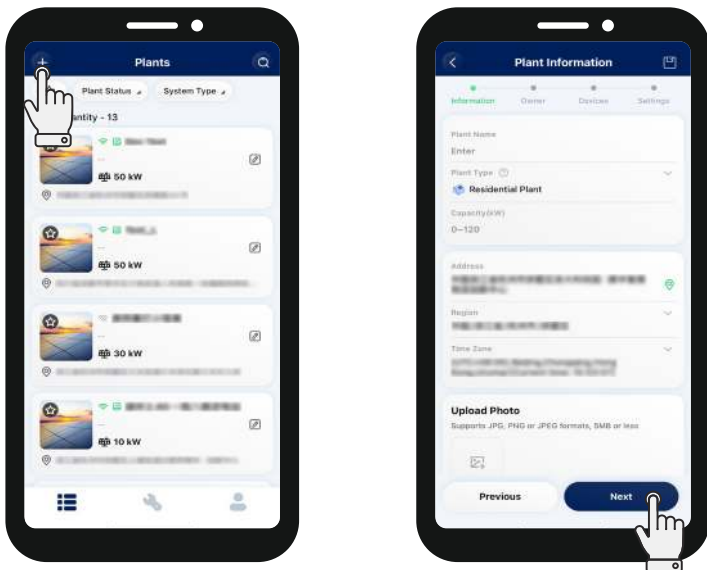
1. Sélectionnez **Ethernet**, puis appuyez sur **Terminer**.
2. Une fois la connexion établie, appuyez sur **Terminer**.
3. Lorsque vous y êtes invité :
 Appuyez sur **Rester en mode local** pour rester sur la page Boîte à outils.
 - Appuyez sur **Accéder aux paramètres** pour accéder soit à :
 la page Créer une centrale (si aucune n'existe encore), ou
 la page d'accueil de la centrale (si elle existe déjà).



10.2 Créer une centrale

Étape 1 Appuyez sur **+** dans le coin supérieur gauche.

Étape 2 Saisissez les informations de base et appuyez sur **Suivant**.



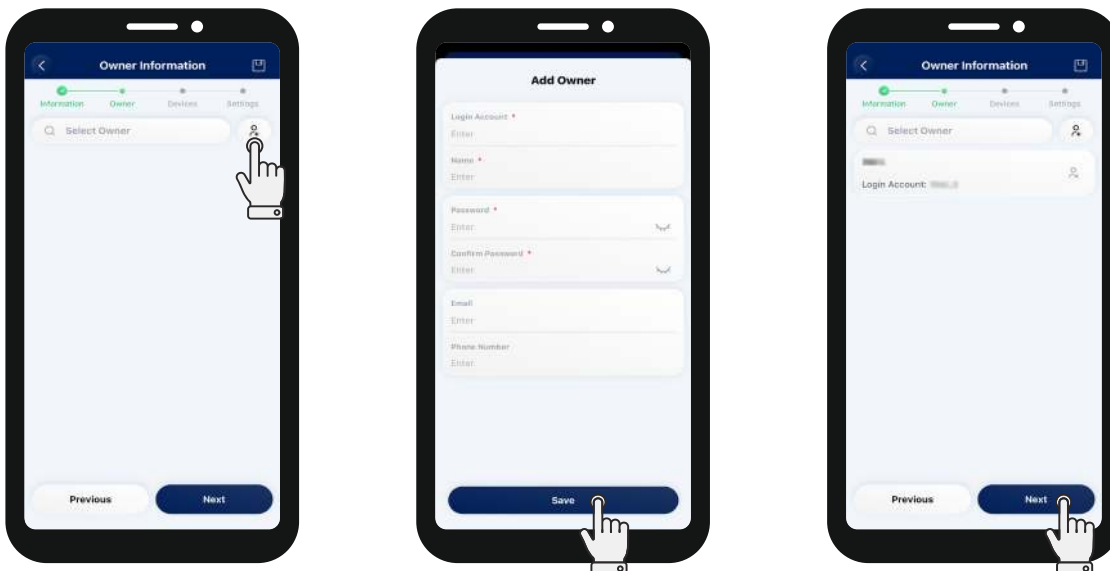
Étape 3 Appuyez sur **+** pour ajouter un propriétaire.

Étape 4 Saisissez le compte de connexion, le nom et le mot de passe, confirmez le mot de passe, saisissez l'adresse e-mail et le numéro de téléphone si nécessaire, puis appuyez sur **Sauvegarder**. (Il est recommandé de saisir une adresse e-mail pour aider les propriétaires à réinitialiser leur mot de passe en cas d'oubli.)

Étape 5 Appuyez sur **Suivant**.

REMARQUE

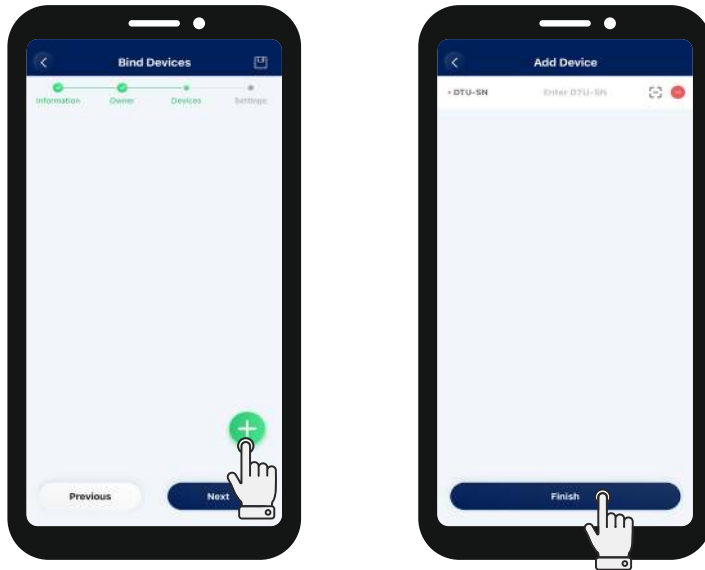
Si vous ne souhaitez pas créer un propriétaire, appuyez sur **Q** **Sélec. le propriétaire** pour sélectionner un propriétaire existant.



Étape 6 Appuyez sur **+** dans le coin inférieur droit.

Étape 7 Saisissez le NS de la DTU. Le numéro de série de l'onduleur de stockage d'énergie sera identifié automatiquement.

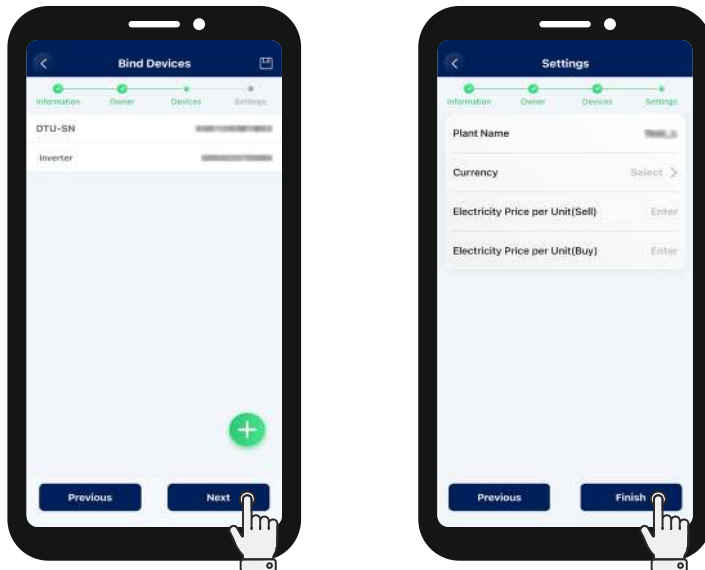
Étape 8 Appuyez sur **Terminer**.



Étape 9 Appuyez sur **Suivant**.

Étape 10 (Facultatif) Définissez le type de devise et le prix de l'électricité par unité (vente et achat).


Étape 11 Appuyez sur **Terminer**.

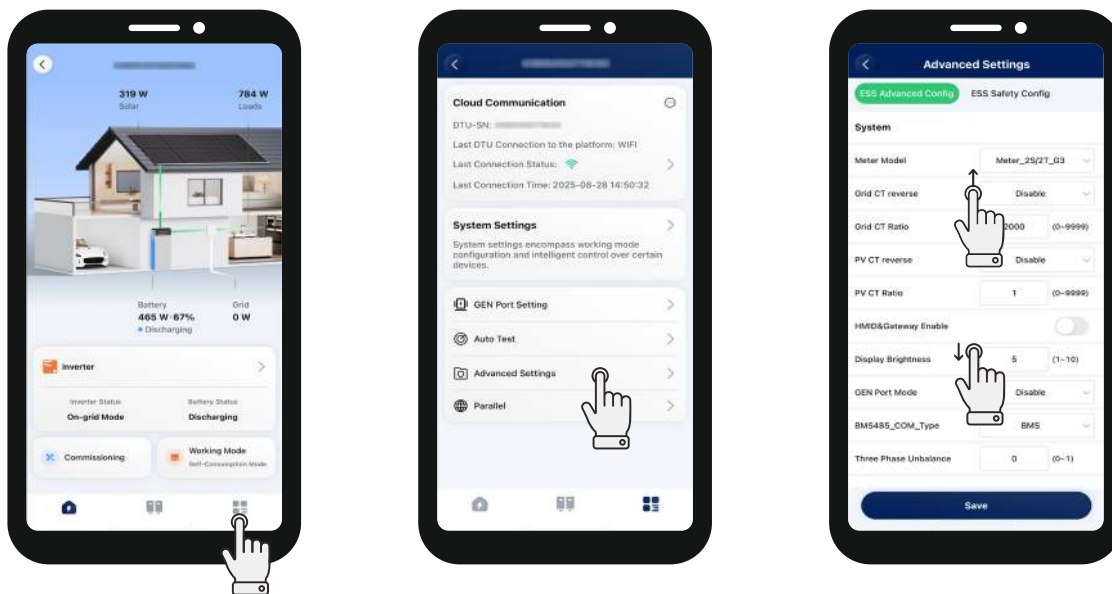


10.3 Régler les paramètres système

10.3.1 Configurer les paramètres avancés

Étape 1 Appuyez sur **O&M** > **Boîte à outils**, puis appuyez sur  dans le coin inférieur droit.

Étape 2 Appuyez sur  **Paramètres avancés** pour définir les paramètres du système, de la batterie, de l'installation photovoltaïque, de l'alimentation électrique de secours (EPS) et du générateur, puis appuyez sur **Sauvegarder**.



★ Système

Paramètre	Description	Valeur par défaut
Modèle de compteur	<ul style="list-style-type: none"> Pour un onduleur monophasé, sélectionnez « Compteur monophasé », « Compteur triphasé », « Compteur_1S/1T_G3 », « Compteur_2S/2T_G3 » ou « CT (G3 uniquement) » selon l'installation. Pour un onduleur triphasé, sélectionnez « Compteur triphasé », « Compteur_1S/1T_G3 », « Compteur_2S/2T_G3 » ou « CT (G3 uniquement) » selon l'installation. 	Aucun compteur
Inversion du transformateur réseau	Activez cette option si le transformateur du côté réseau électrique est connecté à l'envers pour garantir une mesure correcte du courant.	Désactiver
Rapport du transformateur réseau	Définit le rapport du transformateur du côté réseau électrique.	2 000
Inversion du transformateur photovoltaïque	Activez cette option si le transformateur du côté onduleur photovoltaïque est connecté à l'envers pour garantir une mesure correcte du courant.	Désactiver
Rapport du transformateur photovoltaïque	Définissez le rapport du transformateur du côté onduleur photovoltaïque.	2 000
Activation HMID et Passerelle	Activez ou désactivez manuellement le HMID ou la passerelle	Désactiver
Luminosité de l'affichage	Réglez la luminosité des voyants lumineux.	10
Mode port GEN	Sélectionnez « PV », « Générateur » ou « Charge intelligente (G3 uniquement) » selon l'installation.	Désactiver

BMS485_COM_Type	<ul style="list-style-type: none"> • Si le port RS485 est connecté à la batterie, sélectionnez « BMS ». • Si le port RS485 est connecté à la DTU du micro-onduleur, sélectionnez « DTU Com ». 	BMS
Déséquilibre triphasé	Lorsque les charges de l'onduleur triphasé ne sont pas équilibrées, activez la fonction de déséquilibre triphasé. Elle peut compenser chaque charge.	0

★ Batterie

Paramètre	Description	Valeur par défaut
Puissance de décharge max.	Définissez la puissance de décharge maximale.	100 %
Puissance de charge max.	Définit la puissance de charge maximale.	100 %
État de charge max.	Définit la capacité maximale de la batterie selon les recommandations du fabricant de votre batterie.	100 %
État de charge min.	Définit la capacité minimale de la batterie selon les recommandations du fabricant de votre batterie.	10 %
Puissance de charge forcée à l'état de charge minimal	Définit la puissance de charge forcée lorsque l'état de charge de la batterie descend sous le seuil minimal défini.	200 W
Puissance de charge forcée à l'état de charge réservé	Définit la puissance à appliquer pour charger la batterie lorsque l'état de charge est en dessous du seuil réservé.	2 %
Puissance maximale d'injection batterie en période de pointe	Définit la valeur maximale de puissance que la batterie peut injecter pendant les périodes de pointe.	100 %
Puissance maximale de charge depuis le réseau en période creuse	Définit la puissance maximale autorisée pour charger la batterie depuis le réseau pendant les heures creuses.	0 W
Puissance maximale de décharge batterie en période de pointe partielle	Définit la valeur maximale de la puissance de décharge batterie pendant les périodes de pointe partielles.	100 %

★ PV

Paramètre	Description	Valeur par défaut
Balayage global MPPT	Si les modules photovoltaïques sont ombragés, activez cette fonction.	Désactiver

★ Alimentation électrique de secours (EPS)

Paramètre	Description	Valeur par défaut
Mode EPS	<ul style="list-style-type: none"> • Si le port EPS est connecté, choisissez entre « EPS » ou « ASI ». Sélectionnez « ASI » si les charges doivent rester alimentées en permanence ; le système passera alors automatiquement du mode connecté au réseau au mode onduleur. • L'EPS se caractérise par une alimentation continue, ce qui signifie que les charges sont alimentées par dérivation dans des conditions normales d'alimentation, et que l'alimentation en courant continu sera inversée pour alimenter les charges pendant les pannes d'électricité, ce qui permet d'optimiser l'utilisation de l'énergie. 	Alimentation électrique de secours (EPS)

Paramètre	Description	Valeur par défaut
Mode EPS	<ul style="list-style-type: none"> L'ASI (alimentation sans interruption) fournit une tension et une fréquence stables, avec des exigences extrêmement strictes en matière de temps de commutation. Il fonctionne non seulement lors d'une panne de courant, mais aussi en cas de surtension, sous-tension ou autres anomalies, garantissant une alimentation de haute qualité pour les équipements sensibles. Lorsque l'onduleur est utilisé comme onduleur photovoltaïque, sélectionnez « Désactivé ». 	Alimentation électrique de secours (EPS)
Dérivation externe	Pour les onduleurs dotés d'un boîtier ATS externe (EPS), lorsque le commutateur de dérivation externe est activé, le port EPS de l'onduleur fonctionne en mode hors réseau et ne fonctionnera pas en mode sur réseau.	Désactiver
PV uniquement	En mode hors réseau, l'onduleur hybride peut fonctionner avec le système photovoltaïque, même sans batterie connectée. (Cette fonction est déconseillée car le système est instable dans ce mode.)	Désactiver

★ Générateur

Paramètre	Plage
Emplacement du générateur	Aucun/côté générateur. Pour garantir le bon fonctionnement du générateur, sélectionnez « Côté générateur ».
Paramètres du signal du générateur	Manuel ou DI/DO. Si le générateur ne peut pas être contrôlé par contact sec, sélectionnez « Manuel ». Si le générateur peut être contrôlé par contact sec, sélectionnez « DI/DO ».
Durée de fonctionnement min.	5 à 60 min
Durée de fonctionnement max.	6 à 10 heures
Intervalle de protection	5 à 60 min
Temps de synchronisation	1 à 20 min
Délai d'arrêt	1 à 20 min
Puissance nominale du générateur	0 à 20 000 W
Limite haute tension	0 à 280 V
Limite basse tension	0 à 180 V
Limite haute fréquence	0 à 70 Hz
Limite basse fréquence	0 à 59 Hz
Puissance de charge max. du générateur	0 à 20 000 W

10.3.2 Activer la fonction DRM

Étape 1 Appuyez sur  **O&M** >  **Boîte à outils**, puis appuyez sur  dans le coin inférieur droit.

Étape 2 Appuyez sur  **Paramètres avancés** > **Configuration de sécurité ESS**.

Étape 3 Sélectionnez le profil réseau de votre région et activez **Fonction DRM activée**.

Étape 4 (Pour certains pays) Configurez le mode de **Contrôle DRM**.

Étape 5 Appuyez sur **Sauvegarder**.

REMARQUE

- Seul l'installateur peut modifier les paramètres de protection réseau et les paramètres du mode de réponse de qualité de l'énergie.

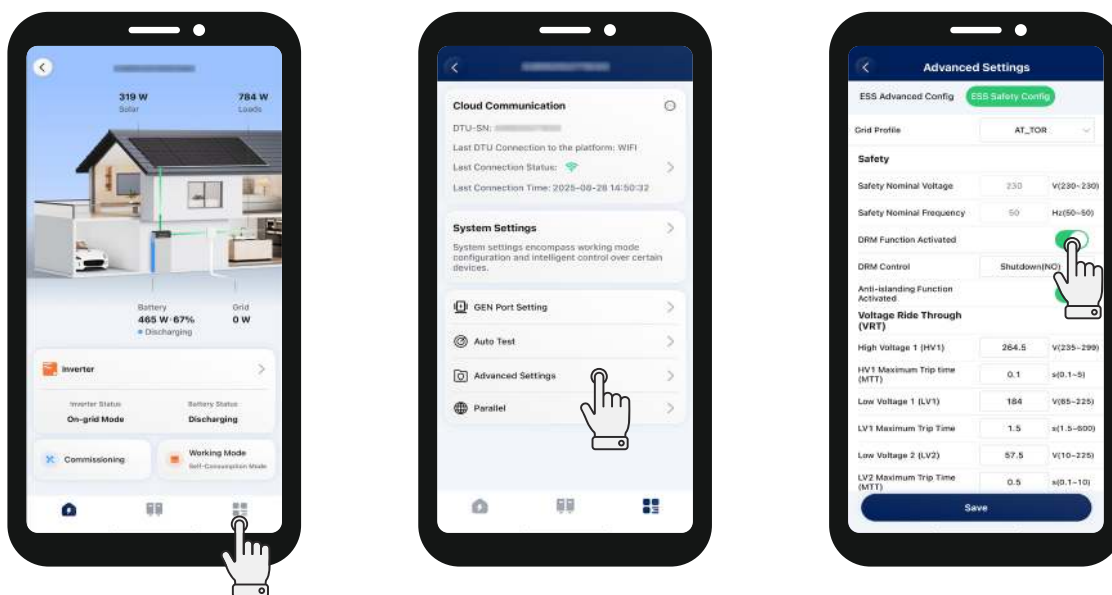
- **Contrôle DRM** pour l'Autriche

Exportation nulle (NO) : si le contacteur est fermé, la puissance d'injection de l'onduleur est limitée à zéro ; si le contacteur est ouvert, l'onduleur fonctionne normalement.

Exportation nulle (NC) : si le contacteur est fermé, l'onduleur fonctionne normalement ; si le contacteur est ouvert, la puissance d'injection de l'onduleur est limitée à zéro.

Arrêt (NO) : si le contacteur est fermé, l'onduleur s'arrête ; si le contacteur est ouvert, l'onduleur fonctionne normalement.

Arrêt (NC) : si le contacteur est fermé, l'onduleur fonctionne normalement ; si le contacteur est ouvert, l'onduleur s'arrête.



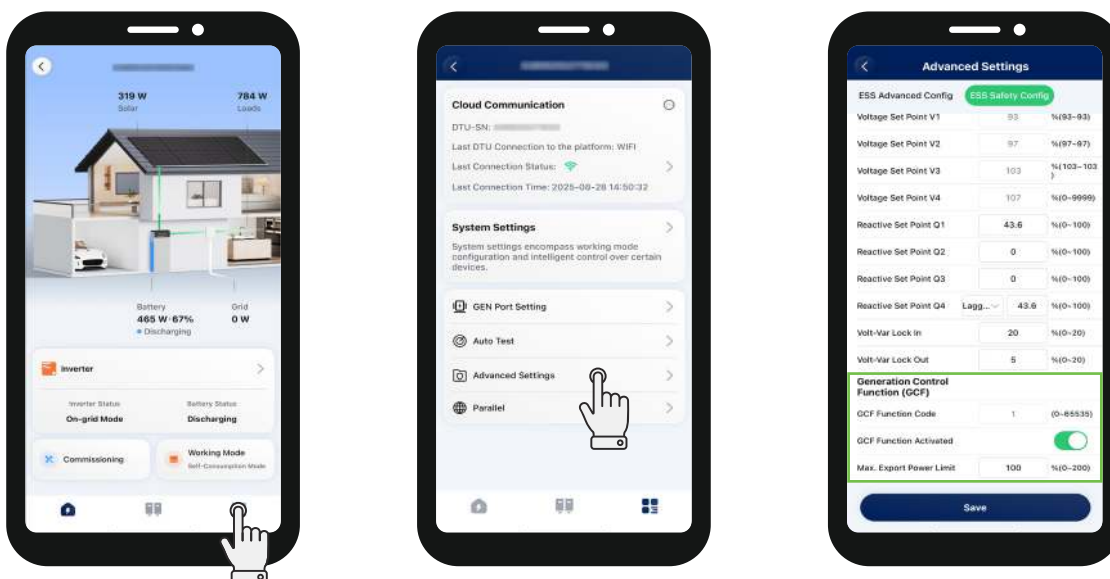
10.3.3 Configurer les paramètres de gestion des exportations

REMARQUE

- Cette fonction est activée par défaut. La valeur par défaut de la limite maximale de puissance d'exportation est de 100 %.
- L'ESS correspond à un seul onduleur de stockage d'énergie ou à un système parallèle.
- L'onduleur de stockage d'énergie ne peut pas contrôler la puissance de sortie d'autres dispositifs d'entrée connectés du côté réseau électrique. Cela signifie que la puissance d'injection ne peut pas être limitée à 0 si d'autres dispositifs d'entrée sont connectés du côté réseau électrique.
- Si aucun dispositif d'entrée n'est connecté côté réseau, la limite maximale de puissance d'exportation peut être réglée entre 0 et 100 %.

- Si aucun dispositif d'entrée n'est connecté du côté réseau électrique et que vous n'avez pas besoin de limiter la puissance d'injection, désactivez cette fonction ou ignorez ce paramètre.
- Si un dispositif d'entrée, tel qu'un micro-onduleur, est connecté du côté réseau électrique et que vous n'avez pas besoin de limiter la puissance d'injection, désactivez cette fonction.
- Si vous devez limiter la puissance d'injection, suivez les instructions ci-dessous pour définir la limite maximale de puissance d'exportation.

- Étape 1** Appuyez sur **O&M** > **Boîte à outils**, puis appuyez sur **☰** dans le coin inférieur droit.
- Étape 2** Appuyez sur **Paramètres avancés** > **Configuration de sécurité ESS**, puis faites défiler jusqu'en bas.
- Étape 3** Assurez-vous que l'option **Fonction de contrôle de la production (GCF)** est activée, réglez la valeur de limite maximale de puissance d'exportation, puis appuyez sur **Sauvegarder**.



Scénario 1 : la limite maximale de puissance d'exportation est de 0

La puissance d'injection d'un système de stockage d'énergie (ESS) est égale à 0. Si un dispositif d'entrée, tel qu'un micro-onduleur, est connecté du côté réseau électrique, sa puissance de sortie ne peut pas être contrôlée ; il produira de la puissance en fonction de sa propre logique.

Scénario 2 : la limite maximale de puissance d'exportation est de 50 %

La puissance d'injection maximale autorisée est de 50 % de la puissance nominale de l'ESS. Si un dispositif d'entrée, tel qu'un micro-onduleur, est connecté du côté réseau électrique, il peut fonctionner à pleine puissance, et l'onduleur de stockage d'énergie ajustera la sortie de l'ESS en temps réel en fonction de la limite maximale de puissance d'exportation définie.

Scénario 3 : la limite maximale de puissance d'exportation est de 100 %

La puissance d'injection maximale autorisée est de 100 % de la puissance nominale de l'ESS. Si un dispositif d'entrée, tel qu'un micro-onduleur, est connecté du côté réseau électrique, il peut fonctionner à pleine puissance, et l'onduleur de stockage d'énergie ajustera la sortie de l'ESS en temps réel en fonction de la limite maximale de puissance d'exportation définie.

Scénario 4 : la limite maximale de puissance d'exportation est de 150 %

La puissance d'injection maximale autorisée est de 150 % de la puissance nominale de l'ESS. Si un dispositif d'entrée, tel qu'un micro-onduleur, est connecté du côté réseau électrique, il peut fonctionner à pleine puissance, et l'onduleur de stockage d'énergie ajustera la sortie de l'ESS en temps réel en fonction de la limite maximale de puissance d'exportation définie.

10.3.4 Configurer le mode de fonctionnement

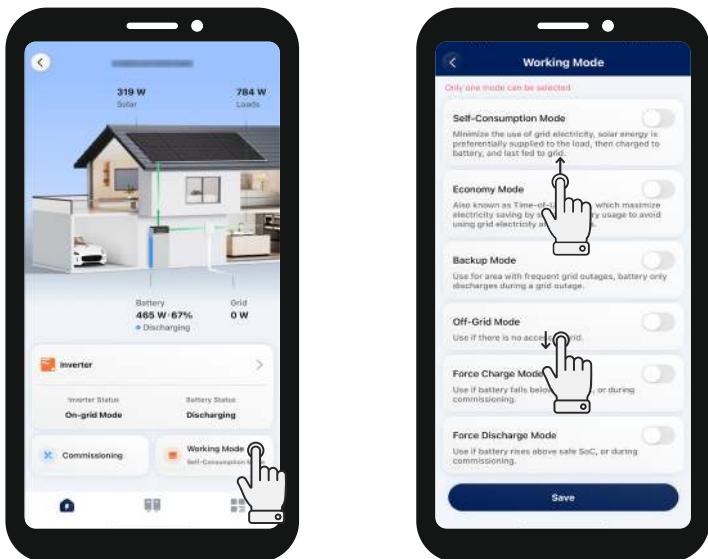
REMARQUE
Un seul mode peut être sélectionné à la fois.

Après la mise en service, si vous souhaitez modifier le mode de fonctionnement, suivez les instructions ci-dessous.

Première méthode

Étape 1 Appuyez sur **O&M** > **Boîte à outils**, puis appuyez sur **Mode de fonctionnement**.

Étape 2 Sélectionnez un mode, définissez les paramètres correspondants, puis appuyez sur **Sauvegarder**.



Deuxième méthode

Étape 1 Appuyez sur **O&M** > **Boîte à outils**, appuyez sur **Paramètres du système** dans le coin inférieur droit, puis appuyez sur **Mode de fonctionnement**.

Étape 2 Appuyez sur **Mode de fonctionnement**.


Étape 3 Sélectionnez un mode, définissez les paramètres correspondants, puis appuyez sur **Sauvegarder**.



10.3.5 Configurer la fonction de contact sec

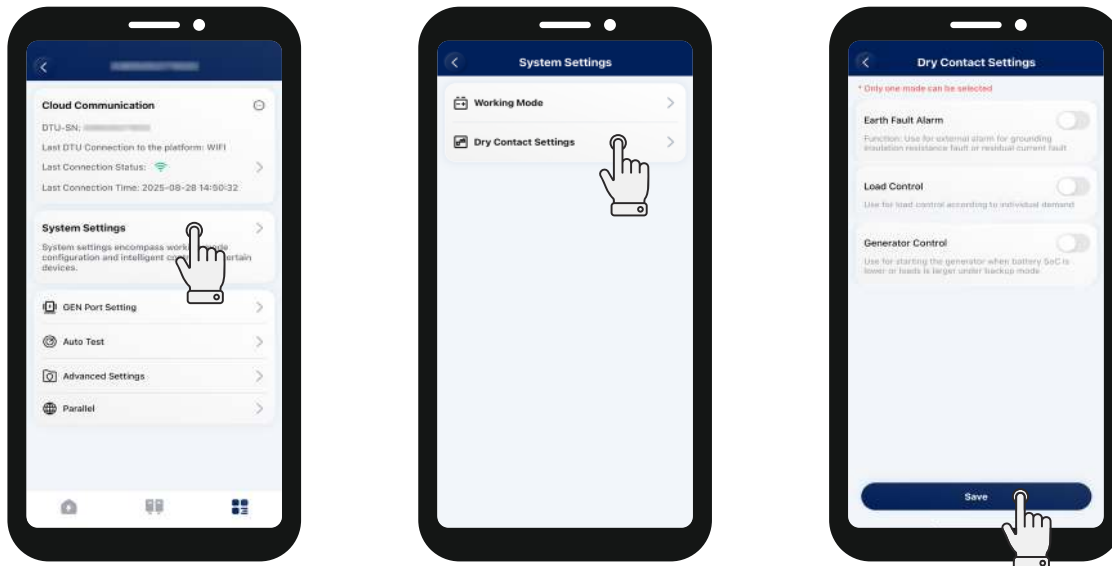
REMARQUE

Un seul mode peut être sélectionné à la fois.

Étape 1 Appuyez sur **O&M** > **Boîte à outils**, appuyez sur  dans le coin inférieur droit, puis appuyez sur **Paramètres du système**.

Étape 2 Appuyez sur  **Paramètres du contact sec**.

Étape 3 Sélectionnez un mode, définissez les paramètres correspondants, puis appuyez sur **Sauvegarder**.



★ Alarme de défaut de terre



Cette fonction permet de déclencher une alarme externe causée par un défaut de résistance d'isolation de la mise à la terre ou un défaut de courant résiduel. Désactivez l'alarme externe si la charge est connectée. Cette fonction produit une alarme, non un arrêt.

★ Contrôle de charge

Le contrôle de charge permet de satisfaire à une demande individuelle. Ce paramètre permet de contrôler si la charge intelligente fonctionne ou non. Cinq modes sont disponibles comme suit.

- Mode manuel
L'onduleur peut alimenter la charge intelligente après avoir sélectionné ce mode.
- Mode programmé
Définissez la période pendant laquelle la charge intelligente doit fonctionner. L'onduleur peut alimenter la charge intelligente pendant cette période définie, et la charge intelligente sera déconnectée le reste du temps.
- Mode Intelligent

REMARQUE

Avant de sélectionner le mode intelligent, retournez à la  page, appuyez sur  **Paramètres avancés**, et réglez le **mode port GEN** sur **Charge intelligente (G3 uniquement)**.

Il est nécessaire de définir la valeur de la durée minimale de fonctionnement et de la puissance nominale de la charge.

Dans ce mode, l'onduleur détectera en temps réel la puissance d'injection générée par le système photovoltaïque. Si la puissance d'injection dépasse la puissance nominale de la charge, l'onduleur peut alimenter la charge intelligente pendant la durée minimale de fonctionnement prédéfinie. Une fois le temps écoulé, l'onduleur détectera à nouveau la puissance d'injection. Si la puissance d'injection est inférieure à la puissance nominale de la charge, la charge intelligente sera déconnectée ; à l'inverse, l'onduleur répétera le processus ci-dessus selon la même logique.

- Contrôle intelligent du port EPS

Dans ce mode, il est possible de définir l'état de charge de protection de la batterie.

En mode hors réseau, si l'état de charge de la batterie est supérieur à l'état de charge de protection, l'onduleur peut alimenter la charge intelligente ; si l'état de charge de la batterie est inférieur à l'état de charge de protection, la charge intelligente sera déconnectée.

- Contrôle de la pompe à chaleur (bientôt disponible)

La fonction de contrôle de la pompe à chaleur permet aux utilisateurs d'ajouter jusqu'à quatre durées de fonctionnement. En fonction de la puissance réglée et de l'état de charge de la batterie, elle peut contrôler le démarrage, l'arrêt et la puissance de la pompe à chaleur SG Ready, maximisant ainsi l'utilisation de l'énergie photovoltaïque.

Paramètre	Description
Puissance de démarrage	Lorsque la puissance de démarrage atteint cette valeur, le mode de contrôle de la pompe à chaleur est activé.
Puissance d'arrêt	Lorsque la puissance d'arrêt atteint cette valeur, le mode de contrôle de la pompe à chaleur est désactivé.
État de charge de démarrage de la batterie (facultatif)	Lorsque l'état de charge de la batterie atteint cette valeur, le mode de contrôle de la pompe à chaleur est activé.
État de charge d'arrêt de la batterie	Lorsque l'état de charge de la batterie atteint cette valeur, le mode de contrôle de la pompe à chaleur est désactivé.
Durée de fonctionnement unique minimale	Lorsque la durée de fonctionnement unique atteint cette valeur, le mode de contrôle de la pompe à chaleur est désactivé.
Durée de fonctionnement maximale par jour (facultatif)	Lorsque la durée de fonctionnement de la journée atteint cette valeur, le mode de contrôle de la pompe à chaleur est désactivé.
Paramètres de durée de fonctionnement	Jusqu'à 4 plages de fonctionnement peuvent être définies.

★ **Contrôle du générateur**

- Mode exercice

Le générateur démarre régulièrement pendant la période prédéfinie pour assurer son fonctionnement.

Paramètre	Description
Fréquence	Définit la fréquence de démarrage du générateur.
Heure de démarrage	Heure exacte à laquelle le générateur démarre.
Durée	Temps pendant lequel le générateur reste actif.

- Mode de fonctionnement

Ce mode est le mode de fonctionnement hors réseau du générateur, y compris le mode manuel et le mode automatique.

- ▷ Mode manuel

Le mode manuel permet de démarrer ou d'arrêter manuellement le générateur.

- ▷ Mode automatique

Le mode automatique permet d'allumer ou d'éteindre le générateur en fonction de la capacité de la batterie. Le mode automatique ne prend en charge que les générateurs contrôlés par contact sec. Sinon, veuillez sélectionner le mode manuel.

Paramètre	Description
État de charge de démarrage du générateur	En mode hors réseau, le générateur démarre lorsque la capacité de la batterie est inférieure à l'état de charge de sécurité.
État de charge d'arrêt du générateur	En mode générateur, le générateur s'arrête lorsque la capacité de la batterie dépasse l'état de charge de sécurité.
Période creuse	Pendant la période creuse, le générateur est désactivé. L'activation de cette période peut entraîner des interruptions de l'alimentation électrique.

- Temps de charge de la batterie

Paramètre	Description
Temps de charge de la batterie	Le générateur charge la batterie pendant la période prédéfinie. Il est recommandé de choisir une période à faible production photovoltaïque pour éviter le gaspillage d'énergie solaire.

10.4 Mise à jour du micrologiciel

REMARQUE

N'éteignez pas l'appareil pendant la mise à jour du micrologiciel.

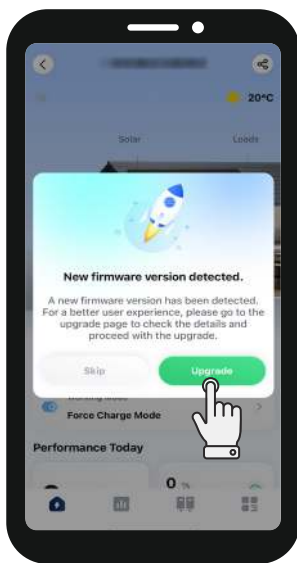
Lorsque vous accédez à l'interface d'aperçu de la centrale, une fenêtre contextuelle apparaît si une nouvelle version du micrologiciel est disponible.

Première méthode

Étape 1 Appuyez sur la centrale cible.

Étape 2 Appuyez sur **Mise à niveau**.

Étape 3 Appuyez sur **Mise à niveau**.

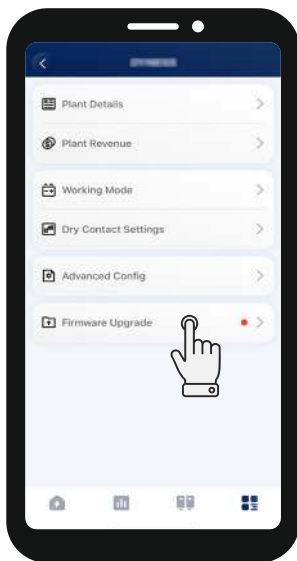


Deuxième méthode

Si vous avez appuyé sur **Ignorer** pour effectuer d'autres opérations, vous pouvez également suivre les instructions ci-dessous pour mettre à jour le micrologiciel.

Étape 1 Appuyez sur  dans le coin inférieur droit.

Étape 2 Appuyez sur  **Mise à niveau du micrologiciel** > **Mise à niveau**.



11 Maintenance du système

11.1 Mise hors tension du système

AVIS

Attendez au moins 5 minutes que les voyants lumineux s'éteignent pour éliminer l'énergie interne.

- Étape 1** Arrêtez le produit via l'application S-Miles.
- Étape 2** Appuyez sur le bouton d'alimentation.
- Étape 3** Débranchez le disjoncteur CA entre l'onduleur et le réseau électrique.
- Étape 4** Tournez le commutateur CC sur « OFF » si l'onduleur est connecté aux chaînes photovoltaïques.
- Étape 5** Vérifiez que les voyants de l'onduleur sont éteints.

11.2 Maintenance de routine

Élément à vérifier	Méthode de vérification	Intervalle de maintenance
Statut de fonctionnement du système	<ul style="list-style-type: none"> Vérifier si l'appareil est endommagé ou déformé. Vérifier si un bruit anormal se produit lorsque l'appareil fonctionne. Vérifier que les paramètres de l'appareil sont correctement réglés. 	Tous les 6 mois
Raccordements électriques	<ul style="list-style-type: none"> Vérifier que les câbles sont bien connectés et intacts. S'assurer notamment que les pièces en contact avec la surface métallique ne sont pas rayées. Vérifier si les bouchons ou les couvercles étanches des ports inutilisés sont bien en place. 	La première inspection doit avoir lieu 3 mois après la première installation et les inspections suivantes peuvent être effectuées tous les 6 à 12 mois.
Fiabilité de la mise à la terre	Vérifier que les câbles de mise à la terre sont bien connectés.	La première inspection doit avoir lieu 3 mois après la première installation et les inspections suivantes peuvent être effectuées tous les 6 à 12 mois.

11.3 Guide de dépannage

En cas d'alarme, veuillez vous connecter à l'application S-Miles pour vérifier le système. Les causes possibles et leur dépannage sont indiqués ci-dessous.

Affichage	Cause possible	Suggestions de traitement
Surtension du réseau	La tension du réseau est supérieure à la plage admissible.	<p>En général, l'onduleur se reconnecte au réseau après le rétablissement du réseau. Si l'alarme se produit fréquemment :</p> <ol style="list-style-type: none"> 1. Assurez-vous que la configuration de sécurité ESS de l'onduleur est correctement réglée. 2. Assurez-vous que la tension du réseau dans votre localité est stable et se situe dans la plage normale. 3. Vérifiez si la section transversale du câble CA est conforme aux spécifications. 4. Si l'alarme persiste, contacter l'équipe de l'assistance technique de Hoymiles.
Sous-tension du réseau	La tension du réseau est inférieure à la plage admissible.	<p>En général, l'onduleur se reconnecte au réseau après le rétablissement du réseau. Si l'alarme se produit fréquemment :</p> <ol style="list-style-type: none"> 1. Assurez-vous que la configuration de sécurité ESS de l'onduleur est correctement réglée. 2. Assurez-vous que la tension du réseau dans votre localité est stable et se situe dans la plage normale. 3. Vérifiez si le câble CA est solidement en place. 4. Si l'alarme persiste, contacter l'équipe de l'assistance technique de Hoymiles.
Surfréquence du réseau	La fréquence du réseau est supérieure à la plage admissible.	<p>En général, l'onduleur se reconnecte au réseau après le rétablissement du réseau. Si l'alarme se produit fréquemment :</p> <ol style="list-style-type: none"> 1. Assurez-vous que la configuration de sécurité ESS de l'onduleur est correctement réglée. 2. Assurez-vous que la fréquence du réseau dans votre localité est stable et se situe dans la plage normale. 3. Si l'alarme persiste, contacter l'équipe de l'assistance technique de Hoymiles.
Sous-fréquence du réseau	La fréquence du réseau est inférieure à la plage admissible.	
Aucun réseau	L'onduleur détecte une absence de connexion au réseau.	<p>En général, l'onduleur se reconnecte au réseau après le rétablissement du réseau. Si l'alarme se produit fréquemment :</p> <ol style="list-style-type: none"> 1. Vérifiez si l'alimentation du réseau est assurée. 2. Vérifiez si le câble CA est solidement en place. 3. Vérifiez si le câble CA est correctement branché. 4. Vérifiez si le disjoncteur CA est déconnecté. 5. Si l'alarme persiste, contacter l'équipe de l'assistance technique de Hoymiles.

Affichage	Cause possible	Suggestions de traitement
Anomalie du RCD	Le courant de fuite résiduel est trop élevé.	<ol style="list-style-type: none"> 1. L'alarme est due à une humidité ambiante élevée. L'onduleur se reconnectera au réseau une fois les conditions environnementales améliorées. 2. Si les conditions environnementales sont normales, vérifiez si les câbles CA et CC sont bien isolés. 3. Si l'alarme persiste, contacter l'équipe de l'assistance technique de Hoymiles.
Connexion inversée PV	L'onduleur détecte que les chaînes photovoltaïques présentent une connexion inversée.	<ol style="list-style-type: none"> 1. Vérifiez si la chaîne correspondante présente une polarité inversée. Si c'est le cas, déconnectez le commutateur CC et ajustez la polarité lorsque le courant de la chaîne diminue en dessous de 0,5 A. 2. Si l'alarme persiste, contacter l'équipe de l'assistance technique de Hoymiles.
Sous-tension du système photovoltaïque	La tension du système photovoltaïque est inférieure à la plage admissible.	<ol style="list-style-type: none"> 1. Vérifiez si le câble CC est solidement en place. 2. Vérifiez si un des modules photovoltaïques est ombragé. Si c'est le cas, éliminez l'ombre et assurez-vous que le module photovoltaïque est propre. 3. Vérifiez si le module photovoltaïque présente une détérioration anormale. 4. Si l'alarme persiste, contacter l'équipe de l'assistance technique de Hoymiles.
Surtension du système photovoltaïque	La tension du système photovoltaïque est supérieure à la plage admissible.	<ol style="list-style-type: none"> 1. Vérifiez les spécifications et les nombres de modules photovoltaïques de la chaîne correspondante. 2. Si l'alarme persiste, contacter l'équipe de l'assistance technique de Hoymiles.
Surchauffe	La température interne de l'onduleur est supérieure à la plage admissible.	<ol style="list-style-type: none"> 1. Assurez-vous que l'installation est bien conforme aux instructions du manuel d'utilisation. 2. Vérifiez si l'alarme « Panne de ventilateur » se produit. Si c'est le cas, remplacez le ventilateur défectueux. 3. Si l'alarme persiste, contacter l'équipe de l'assistance technique de Hoymiles.
Anomalie ISO	L'impédance d'isolation de la chaîne photovoltaïque par rapport à la terre est trop faible.	<ol style="list-style-type: none"> 1. À l'aide d'un multimètre, déterminez si la résistance entre la terre et le châssis de l'onduleur est proche de zéro. Si ce n'est pas le cas, assurez-vous que la connexion est bonne. 2. Si l'humidité est trop élevée, un défaut d'isolement peut se produire. Essayez de redémarrer l'onduleur. Si le problème persiste, vérifiez à nouveau lorsque les conditions météorologiques s'améliorent. 3. Vérifiez la résistance à la terre du module photovoltaïque ou du câble. Adoptez des mesures correctives en cas d'apparition d'un court-circuit ou d'une couche d'isolation endommagée. 4. Si l'alarme persiste, contacter l'équipe de l'assistance technique de Hoymiles.

Affichage	Cause possible	Suggestions de traitement
Défaut d'arc	L'onduleur détecte la présence d'un défaut d'arc.	<ol style="list-style-type: none"> Débranchez le commutateur CC et vérifiez si les câbles CC sont endommagés ou si les bornes de câblage sont desserrées ou présentent un mauvais contact. Si c'est le cas, adoptez les mesures correctives correspondantes. Après avoir pris les mesures correspondantes, reconnectez le commutateur CC. Si l'alarme persiste, contacter l'équipe de l'assistance technique de Hoymiles.
Surcharge EPS	La puissance des charges EPS est supérieure à la plage admissible.	<ol style="list-style-type: none"> Réduisez la puissance des charges EPS, ou supprimez certaines charges EPS. L'onduleur redémarrera automatiquement. Si l'alarme persiste, contacter l'équipe de l'assistance technique de Hoymiles.
Connexion inversée du compteur	L'onduleur détecte que le compteur ou le transformateur présente une connexion inversée.	<ol style="list-style-type: none"> Assurez-vous que l'installation est bien conforme aux instructions du manuel d'utilisation. Si l'alarme persiste, contacter l'équipe de l'assistance technique de Hoymiles.
Défaut de communication du compteur	L'onduleur détecte la présence d'un défaut de communication du compteur.	<ol style="list-style-type: none"> Vérifiez si le câble de communication du compteur et la borne présentent des anomalies. Reconnectez le câble de communication du compteur. Si l'alarme persiste, contacter l'équipe de l'assistance technique de Hoymiles.
Connexion inversée de la batterie	L'onduleur détecte que les câblages de la batterie présentent une connexion inversée.	<ol style="list-style-type: none"> Vérifiez le respect de la polarité de la batterie et corrigez-la le cas échéant. Si l'alarme persiste, contacter l'équipe de l'assistance technique de Hoymiles.
Défaut de tension de la batterie	La tension de la batterie est supérieure à la plage admissible.	<ol style="list-style-type: none"> Vérifiez si la tension d'entrée de la batterie se situe dans la plage normale. Si l'alarme persiste, contacter l'équipe de l'assistance technique de Hoymiles.
Défaut de communication BMS	L'onduleur détecte la présence d'un défaut de communication BMS.	<ol style="list-style-type: none"> Vérifiez si le câble de communication BMS et la borne présentent des anomalies. Rebranchez le câble de communication BMS. Si l'alarme persiste, contacter l'équipe de l'assistance technique de Hoymiles.
Alarme de batterie BMS	L'onduleur détecte la présence d'un défaut de batterie à partir du BMS.	Essayez de redémarrer la batterie. Si le problème persiste, contactez le fabricant de la batterie.
Défaut de batterie BMS	L'onduleur détecte la présence d'un défaut de batterie à partir du BMS.	Essayez de redémarrer la batterie. Si le problème persiste, contactez le fabricant de la batterie.
Anomalie d'autovérification du relais	L'onduleur détecte la présence d'un défaut de l'autodiagnostic du relais.	Essayez de redémarrer l'onduleur. Si le problème persiste, contacter l'équipe de l'assistance technique de Hoymiles.

12 Mise hors service

12.1 Retrait du produit

Étape 1 Mettez le produit hors tension tel que décrit dans la section [11.1 Mise hors tension du système](#).

Étape 2 Débranchez tous les câbles.

Étape 3 Retirez le produit du mur.

12.2 Emballage du produit

Si l'emballage d'origine est disponible, placez le produit et ses accessoires dans l'emballage et stockez-les dans un endroit sec et propre.

Si l'emballage d'origine n'est pas disponible, placez le produit et ses accessoires dans un emballage approprié. L'emballage doit être facile à enlever, peut supporter le poids du produit et peut être correctement scellé.

12.3 Mise au rebut du produit

Si le produit ne peut plus être utilisé et doit être mis au rebut, éliminez le produit et ses accessoires conformément à la directive européenne 2002/96/CE relative aux déchets d'équipements électriques et électroniques (DEEE).

Conformément à la directive DEEE et à sa transposition dans la législation nationale, les équipements électriques doivent être collectés séparément et recyclés de manière responsable sur le plan environnemental. Nous vous recommandons de retourner votre appareil usagé à votre revendeur ou de vous renseigner sur le système local agréé de collecte et d'élimination. Le non-respect de cette directive européenne peut avoir un impact négatif sur l'environnement.

13 Fiche technique

13.1 HiOne-(8-20)T-G3

Modèle	HiOne-8T-G3	HiOne-10T-G3	HiOne-12T-G3	HiOne-16T-G3	HiOne-20T-G3
Batterie					
Type de batterie	Lithium-ion				
Plage de tension de la batterie (V)	720 à 950				
Modèle de batterie compatible	HiOne-8B-G3				
Nombre de modules	1 à 8 ⁽¹⁾				
Entrée photovoltaïque					
Puissance photovoltaïque maximale recommandée (W)	16 000	20 000	24 000	32 000	40 000
Tension d'entrée maximale (V)	1 000				
Tension nominale (V)	720				
Tension de démarrage (V)	170				
Plage de tension MPPT (V)	150 à 950				
Courant d'entrée maximal (A)	20/20/20	20/20/20	20/20/20/20	20/20/20/20	20/20/20/20
Courant de court-circuit maximal (A)	30/30/30	30/30/30	30/30/30/30	30/30/30/30	30/30/30/30
Nombre de MPPT/Nombre maximal de chaînes d'entrée	3/3	3/3	4/4	4/4	4/4
Sortie CA					
Puissance de sortie nominale (W)	8 000	10 000	12 000	16 000	20 000
Puissance apparente de sortie maximale sur réseau (VA)	8 800	11 000 ⁽²⁾	13 200	17 600	22 000
Courant de sortie maximal (A)	13,3	16,7	20,0	26,7	33,3
Puissance apparente de sortie maximale hors réseau (VA) ⁽³⁾	12 000 (10 s)	15 000 (10 s)	18 000 (10 s)	24 000 (10 s)	30 000 (10 s)
Forme du réseau	3L/N/PE				
Tension de sortie CA nominale (V)	380/400				
Fréquence de réseau nominale (Hz)	50/60				
Facteur de puissance	> 0,99 (0,8 capacitif, 0,8 inductif)				
THDi (en sortie nominale)	< 3 %				
Rendement					
Rendement maximal	98,5 %				
Rendement UE	98,0 %				
Protection					
Protection anti-îlotage	Intégrée				
Protection contre l'inversion de polarité de l'entrée de chaîne photovoltaïque	Intégrée				
Détection de la résistance d'isolement	Intégrée				
Contrôleur de courant résiduel	Intégrée				
Protection contre les surintensités CA	Intégrée				
Protection contre les courts-circuits CA	Intégrée				
Protection contre les surtensions et les sous-tensions CA	Intégrée				
Protection contre les surtensions	CC Type II/CA Type II				

Généralités					
Dimensions (L × H × P mm)	620 × 360 × 255				
Poids (kg)	31				
Montage	Montage mural/installation au sol				
Température de fonctionnement (°C)	-30 à +65 (> 45, déclassement)				
Humidité relative	0 à 95 %, sans condensation				
Refroidissement	Convection naturelle	Convection naturelle	Refroidissement par air intelligent	Refroidissement par air intelligent	Refroidissement par air intelligent
Topologie	Non isolé				
Altitude (m)	≤ 4 000				
Degré de protection	IP66				
Bruit (dB)	< 35	< 35	< 55	< 55	< 55
Interface utilisateur	Afficheur LED et application				
Communication	RS485, Bluetooth, Wi-Fi/Ethernet (en option)				
Garantie	10 ans (standard), 12,5 ans (en option)				

(1) Jusqu'à quatre modules peuvent être empilés dans une seule colonne de batteries.

(2) Pour la Belgique, la puissance apparente de sortie maximale est égale à la puissance apparente de sortie nominale.

(3) Applicable uniquement lorsque l'onduleur est connecté à la passerelle Hoymiles.


13.2 HiOne-8B-G3

Modèle	HiOne-8B-G3
Données de la batterie	
Type de batterie	LiFePO ₄
Capacité des cellules (Ah)	314
Énergie totale (kWh)	8
Énergie utilisable (kWh)	7,8 ⁽¹⁾
Puissance de charge/décharge maximale (kW)	4
Puissance de décharge de pointe (kW)	6 (10 s)
Nombre maximal d'unités empilables	4
Nombre maximal d'unités en parallèle	2
Généralités	
Dimensions (L × H × P mm)	620 × 360 × 255 (un seul bloc)
Poids (kg)	67
Montage	Montage mural/installation au sol
Environnement d'installation	Intérieur/extérieur
Température de charge/décharge (°C)	-20 à +55
Degré de protection	IP66
Refroidissement	Convection naturelle
Altitude (m)	≤ 4 000
Garantie	10 ans

(1) Cette valeur est déterminée au début de la durée de vie dans les conditions suivantes : profondeur de décharge de 100 %, taux de charge/décharge de 0,2 C, à 25 ± 2 °C.



Hoymiles Power Electronics Inc.

 Floor 6, Building 5, 99 Housheng Road,
Gongshu District, Hangzhou 310015 R. P. China

 +86 571 2805 6101

 hoymiles.com

 service@hoymiles.com
support@hoymiles.com

